


<b>๒</b> <b>แปลนปรับปรุงห้องน้ำผู้สูงอายุ</b> มาตราส่วน 1 : 25	<b>๒</b> <b>แปลนปรับปรุงห้องน้ำผู้สูงอายุ</b> มาตราส่วน 1 : 25	<b>๒</b> <b>แปลนปรับปรุงห้องน้ำชาย</b> มาตราส่วน 1 : 25
<b>รายละเอียดในการดำเนินการปรับปรุง</b> - งานรื้อกระเบื้อง 8 ตร.ม. (รื้อกระเบื้องออก) เก็บทิ้งนอกพื้นที่ - งานติดตั้งกระเบื้องพื้น จำนวน 8 ตร.ม. (รื้อกระเบื้องออก) - งานติดตั้งกระเบื้องพื้นสำหรับผู้สูงอายุและคนพิการมองเห็น จำนวน 1 ชุด (ติดตั้งใหม่) ใช้แผ่นแกรนิต สีดำ กริดลายร่องขนาด 2 ซม. เว้น 2 ซม. ลึก 1 ซม. ใช้แผ่นขนาดกว้าง 20 ซม. ความยาวเท่ากับ 2.40 ม. - งานติดตั้งกระเบื้องผนัง จำนวน 25 ตร.ม. ( รื้อกระเบื้องออก) เก็บทิ้งนอกพื้นที่ ความสูงกระเบื้องผนัง 2.40 เมตร ล้วนที่เหลือทาสี <b>A</b> - งานติดตั้งโถชักโครก จำนวน 1 ชุด (ดูรูปภาคตามแบบ) <b>B</b> - งานติดตั้งอ่างล้างหน้า จำนวน 1 ชุด (ดูรูปภาคตามแบบ) - ที่โถกระดาดชำระ จำนวน 1 อัน (ชนิด สแตนเลส) - งานติดตั้งกระจกเงา จำนวน 1 อัน	<b>รายละเอียดในการดำเนินการปรับปรุง</b> <b>D</b> - งานติดตั้งบานเลื่อนกระจกฝ้าขนาด 1.00x2.00 ม. จำนวน 1 บาน พร้อมระบบล้อเลื่อน และกล่องเก็บรางเลื่อน ความหนา 1.5 มม. สีลูขิงค์ <b>E</b> - งานจัดแล่นแลลลสำเร็จรูป ตำแหน่งปรับเปลี่ยนได้ตามหน้างาน ชนิด 201 มาตรฐาน มอก.	<b>รายละเอียดในการดำเนินการปรับปรุง</b> - งานรื้อกระเบื้อง 8 ตร.ม. (รื้อกระเบื้องออก) เก็บทิ้งนอกพื้นที่ - งานติดตั้งกระเบื้องพื้น จำนวน 8 ตร.ม. (รื้อกระเบื้องออก) - งานติดตั้งกระเบื้องผนัง จำนวน 25 ตร.ม. ( รื้อกระเบื้องออก) เก็บทิ้งนอกพื้นที่ ความสูงกระเบื้องผนัง 2.40 เมตร ล้วนที่เหลือทาสี - งานติดตั้งโถชักโครก จำนวน 2 ชุด (ดูรูปภาคตามแบบ) - โถโถชำระชาย - ที่โถกระดาดชำระ จำนวน 1 อัน (ชนิด สแตนเลส)
- งานปรับระดับ พื้นห้องผู้สูงอายุ เท่ากับพื้นภายนอก 8 ตร.ม. ใช้ปูนปอร์ตแลนด์ ผสม ทราย ในอัตราส่วน ปูน 1 กก. ทราย 2 กก. น้ำ 1/2 กก. เสิร์มด้วย ตะแกรงเหล็กฉีก No.23 (ดูรายละเอียดสภาพวัสดุ) - งานทำความสะอาด และตรวจลอบ การรั่วซึม ของงานระบบท่อ จนถึงฝ้าบัว		- งานทำความสะอาด และตรวจลอบ การรั่วซึม ของงานระบบท่อ จนถึงฝ้าบัว

**หมายเหตุ**

- ผู้รับจ้างต้องขอเสนออนุมัติวัสดุ /ผ่านผู้ควบคุมงาน/กรรมการตรวจการจ้าง /ผู้ออกแบบ/ก่อนดำเนินการติดตั้ง



**มหาวิทยาลัยเทคโนโลยีราชมงคลกรุงเทพ**

**โครงการ**  
 ปรับปรุงอาคาร 37 จำนวน 1 รายการ  
 มหาวิทยาลัยเทคโนโลยีราชมงคลกรุงเทพ

**ผู้อำนวยการแผนกวิชาการ**  
 มหาวิทยาลัยเทคโนโลยีราชมงคลกรุงเทพ

**นายสมพร ยะพันธ์**

**คณะกรรมการจัดทำแบบและรายการก่อสร้าง**

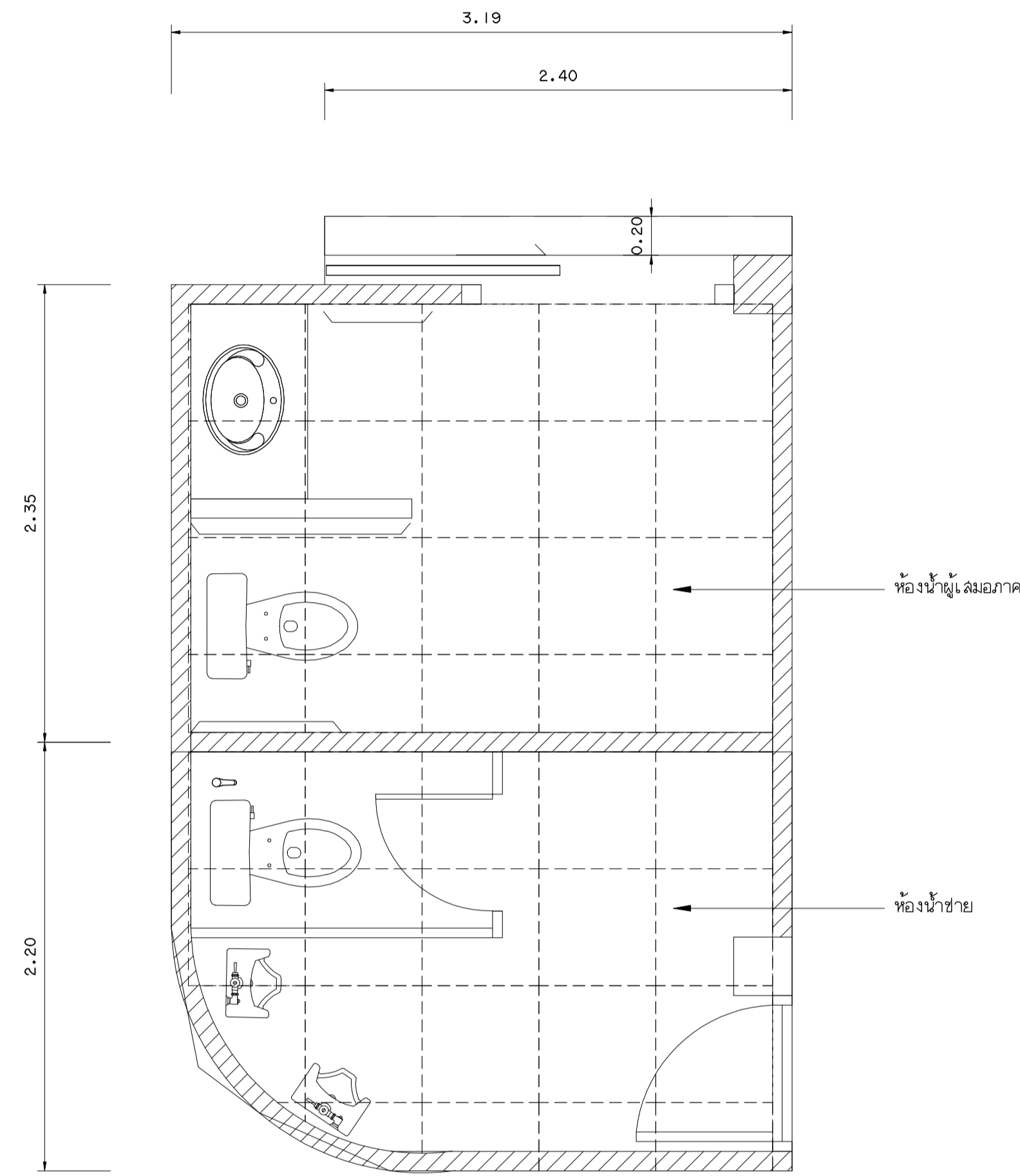
- 1) **ศศ.พีระพล เดชชอุวงศ์** ประธานกรรมการ
- 2) **ศศ.สุวัฒน์ คงตันประเสริฐ** กรรมการ
- 3) **นายฉานนท์ ว่องมงคลฤทธิ์** กรรมการ
- 4) **นายจิรายุวัฒน์ คำสีว** กรรมการ
- 5) **นายชินณรงค์ ฟูโกะโรย** กรรมการ
- 6) **นายวิรุฬห์ ศรีฉะ** กรรมการและเลขานุการ

**คณะกรรมการตรวจรับแบบ**

- 1) **นายสุวิชัย วีลารพศิษฐ์** ประธานกรรมการ
- 2) **นายทองเพียร พรมบุตร** กรรมการ
- 3) **นางวิภาวดี โชติธิตานันท์** กรรมการและเลขานุการ

**แสดงแบบ**  
 แปลนปรับปรุงห้องน้ำผู้สูงอายุ  
 แปลนติดตั้งกระเบื้อง

แสดงแบบ FL1/2 (17)	วัน / เดือน / ปี
แผ่นที่ 17	รวมแผ่น 116



**2** **แปลนปรับปรุงห้องน้ำผู้เยี่ยมชม, ห้องน้ำชาย**

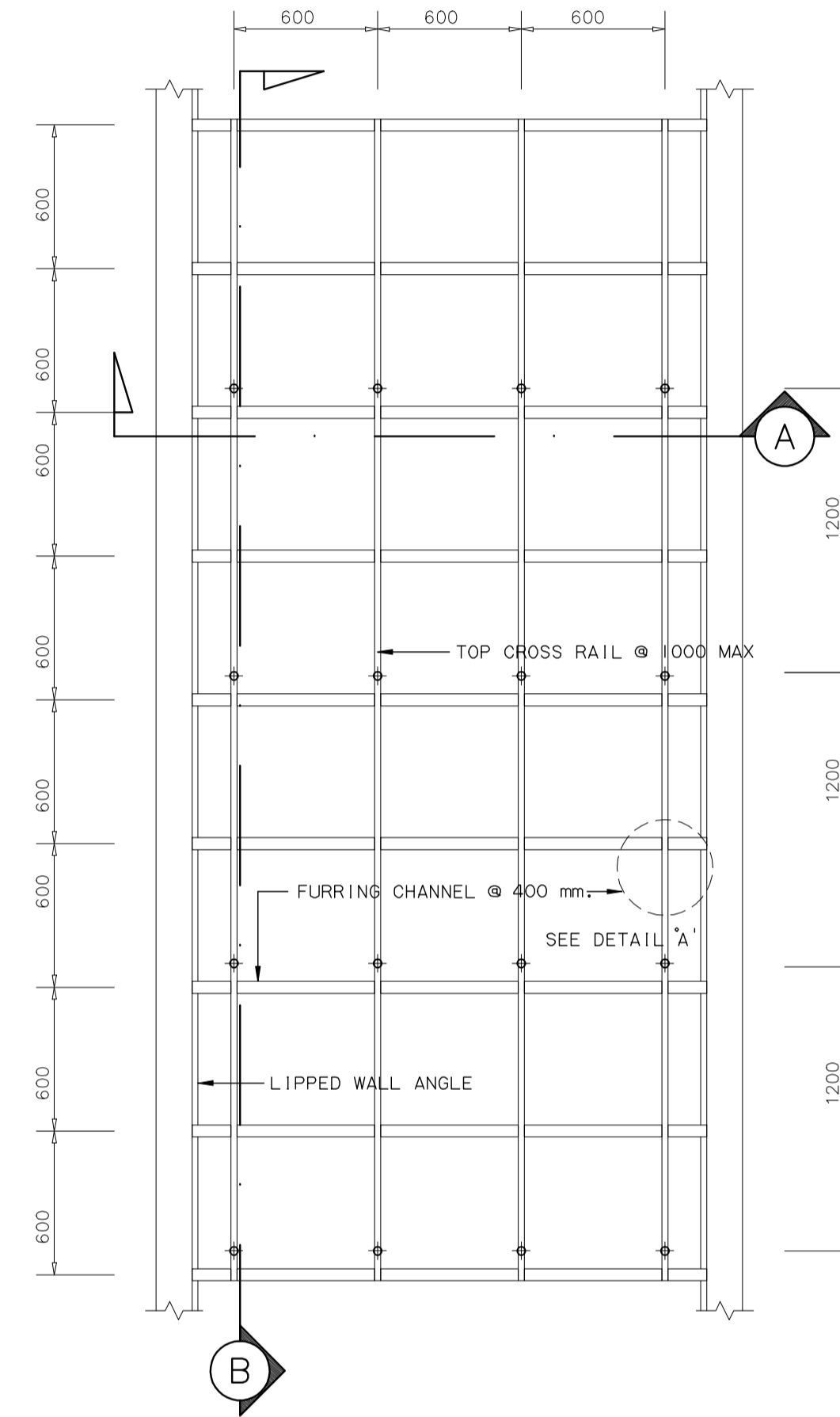
มาตราส่วน 1 : 25

**รายละเอียดในการดำเนินการปรับปรุง**

- งานสีพื้นเพดาน จำนวน 13 ตร.ม.
- ติดตั้งฝ้าเพดาน T-BAR. จำนวน 13 ตร.ม.
- พร้อมโครงอลูมิเนียม เบอร์ 26 @ 60x60 ซม.
- (ดูแบบมาตรฐานการติดตั้ง)

**หมายเหตุ**

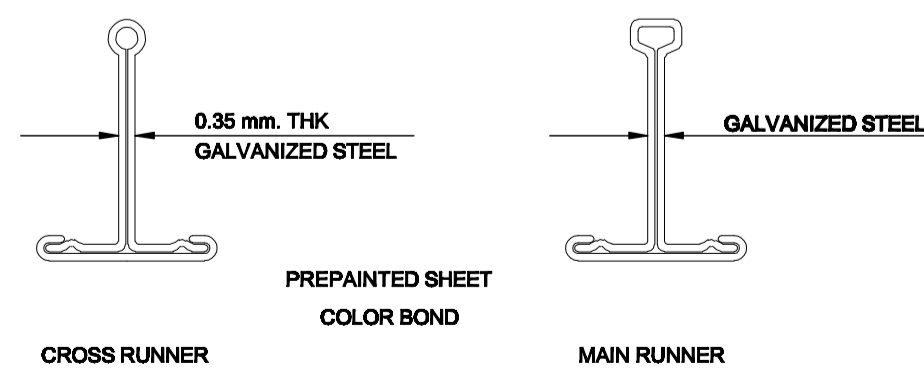
- ผู้รับจ้างต้องขอเสนอวัสดุวัสดุ / ผ่านผู้ควบคุมงาน/กรรมการตรวจการจ้าง
- / ออกแบบ/ ก่อนดำเนินการติดตั้ง



**TYPICAL CEILING TG-RONDO PLAN**

SCALE 1 : 25

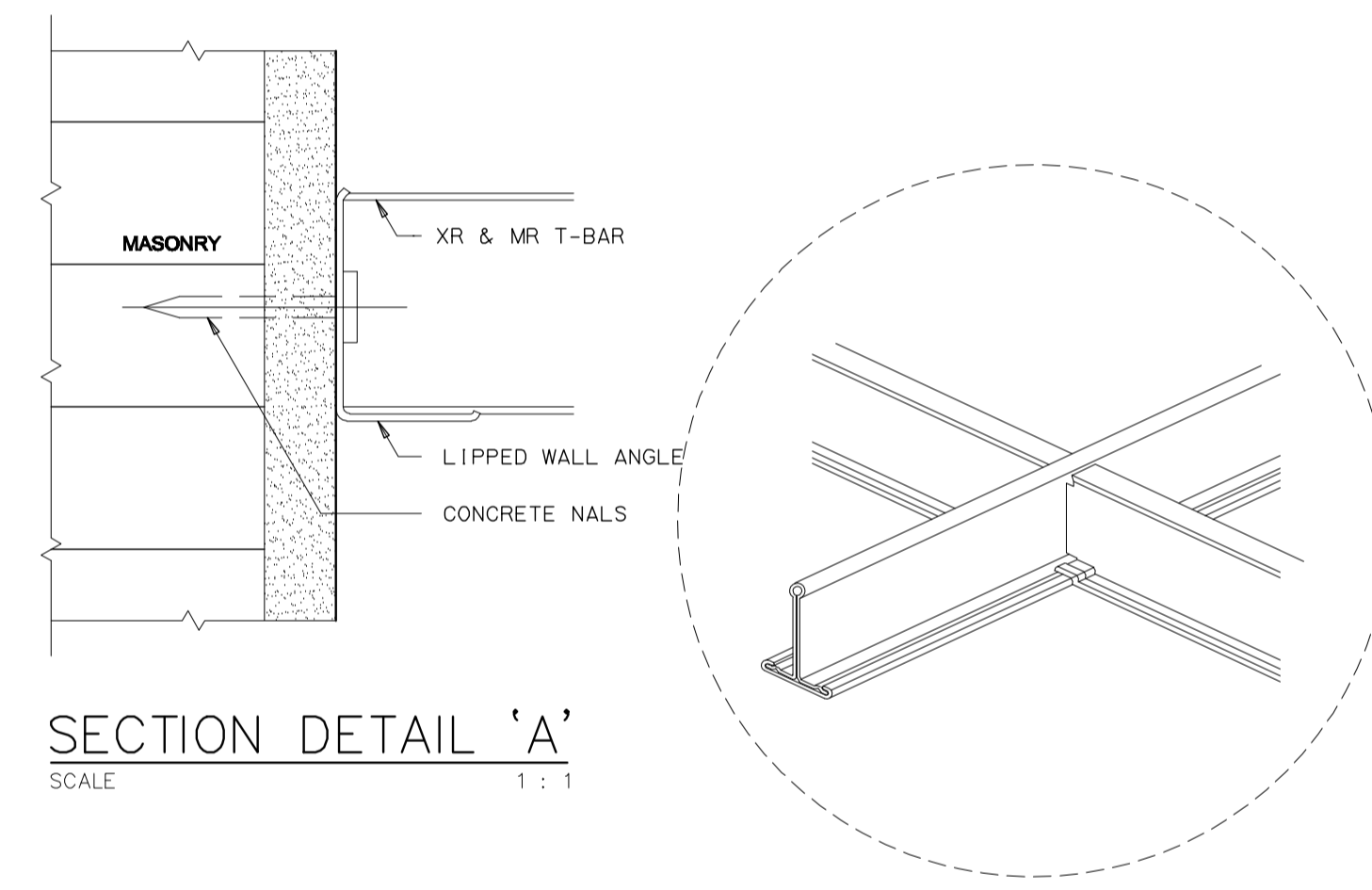
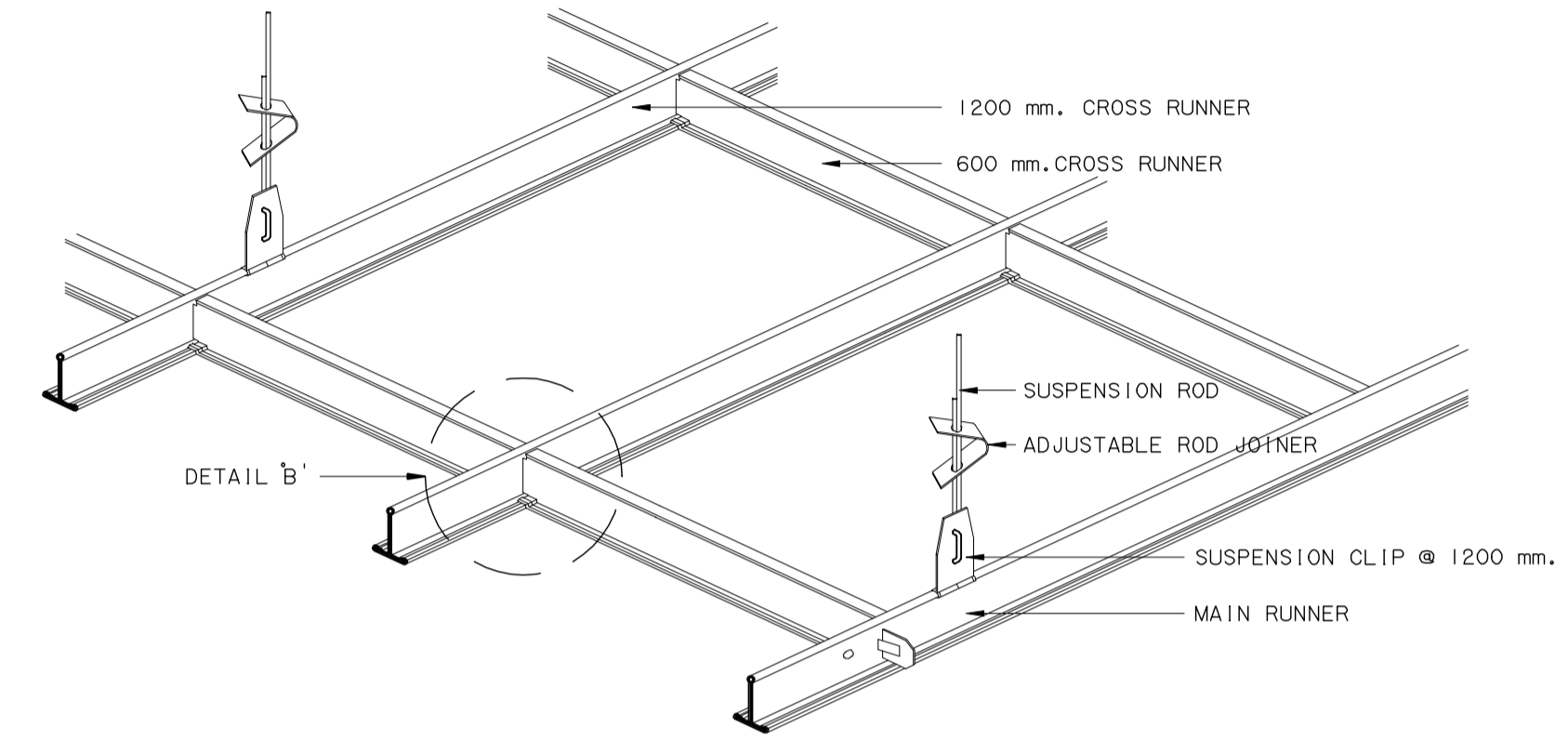
Typical detail



**SECTION DETAIL XR & MR**

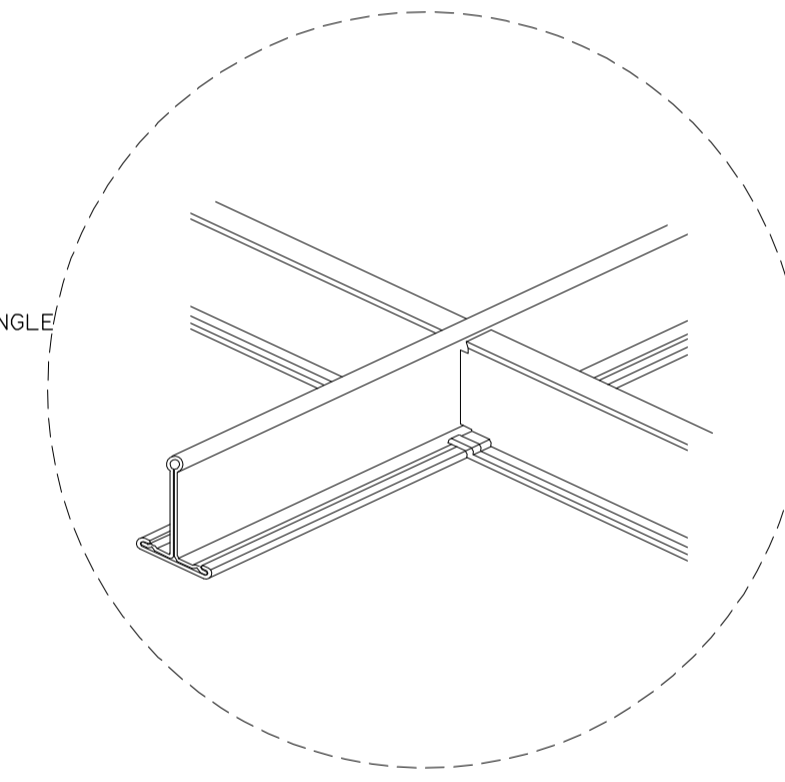
SCALE 1 : 1

Typical detail



**SECTION DETAIL 'A'**

SCALE 1 : 1



**DETAIL 'B'**



มหาวิทยาลัยเทคโนโลยีราชมงคลกรุงเทพ

โครงการ  
ปรับปรุงอาคาร 37 จำนวน 1 รายการ  
มหาวิทยาลัยเทคโนโลยีราชมงคลกรุงเทพ

ข้าราชการแผนกวิชาการ  
มหาวิทยาลัยเทคโนโลยีราชมงคลกรุงเทพ

นายสมพร ยี่ะพันธ์

**คณะกรรมการจัดทำแบบและรายการก่อสร้าง**

- 1) ศศ. พิระพล เคษัตริย์วงศ์ ประธานกรรมการ
- 2) ศศ. สุวัฒน์ คงตันประเสริฐ กรรมการ
- 3) นายฉานนท์ ว่องมงคลฤทธิ์ กรรมการ
- 4) นายจิรายุวัฒน์ คำปสิ่ว กรรมการ
- 5) นายชินณรงค์ ฟูไกรโยะ กรรมการ
- 6) นายรัฐพงษ์ ศรีภูษะ กรรมการและเลขานุการ

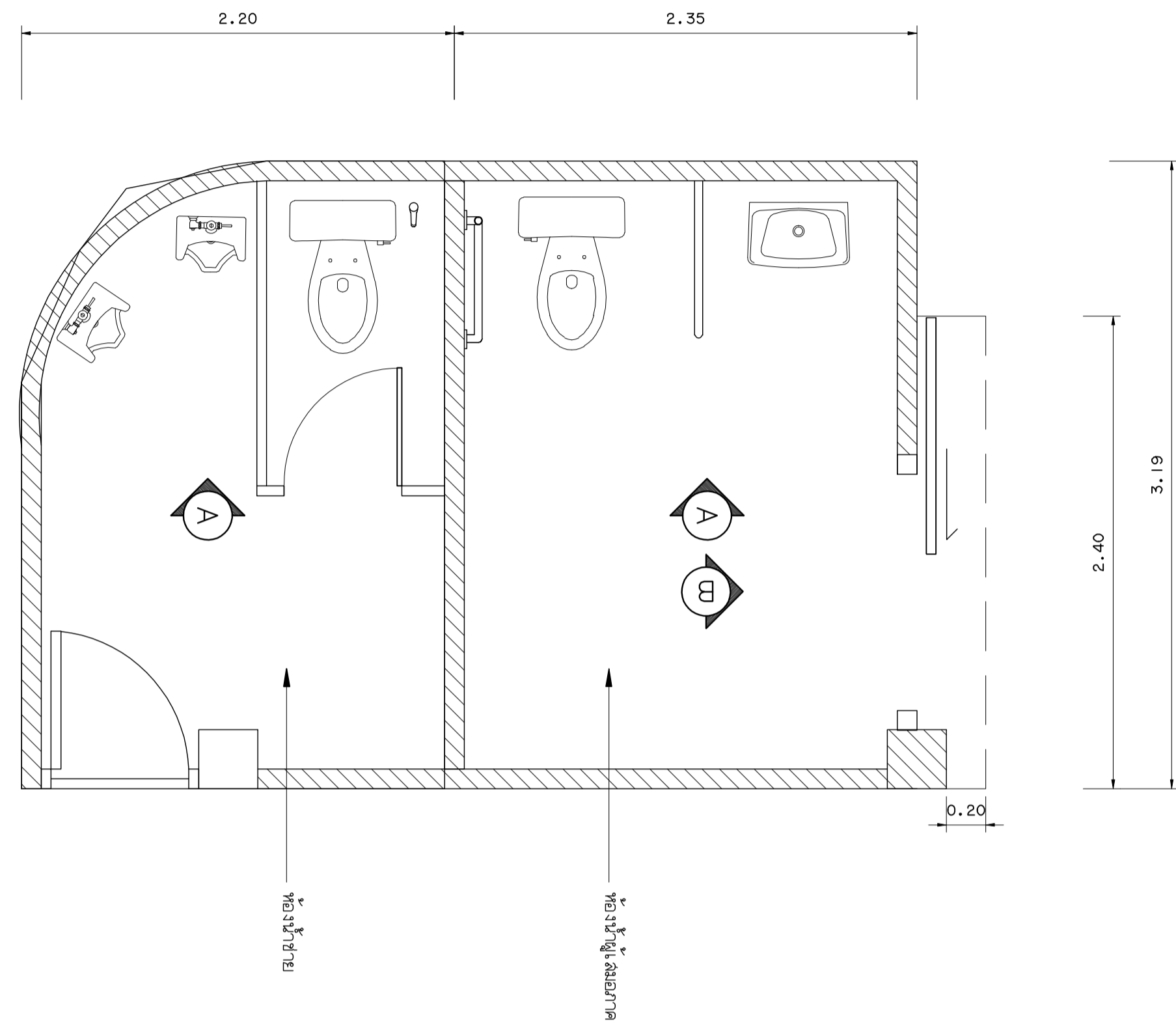
**คณะกรรมการตรวจรับแบบ**

- 1) นายสุธีชัย วัลลภศิริ ประธานกรรมการ
- 2) นายทองเพียร พรมบุตร กรรมการ
- 3) นางวิภาวดี โชติสถิตานันท์ กรรมการและเลขานุการ

แสดงแบบ  
แปลนปรับปรุงห้องน้ำผู้เยี่ยมชม 2  
แปลนติดตั้งกระเบื้อง

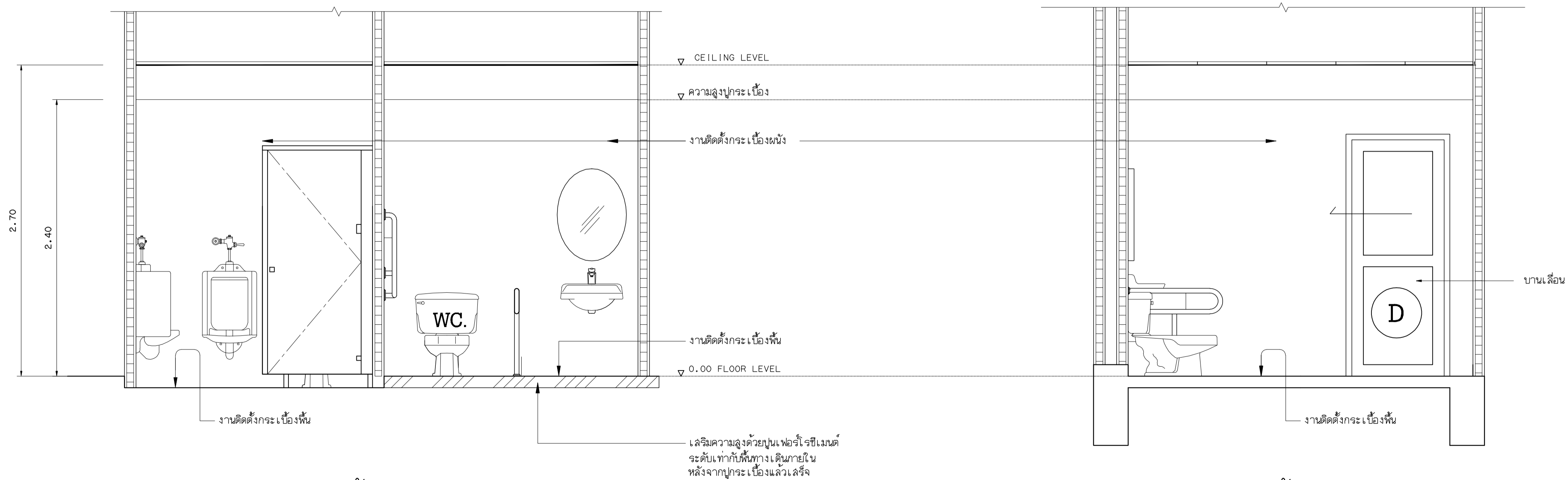
แสดงแบบ วันที่ / เดือน / ปี  
FLI/2 (18)

แผ่นที่ 18 รวมแผ่น 116



**แปลนปรับปรุงห้องน้ำชาย**  
 มาตรฐาน : 25

**แปลนปรับปรุงห้องน้ำผู้ลุ่มภาค**  
 มาตรฐาน : 25



**รูปด้าน A**  
 มาตรฐาน : 25

**รูปด้าน A**  
 มาตรฐาน : 25

**หมายเหตุ**

- ผู้รับจ้างต้องขอเสนออนุวัติวัสดุ / ผ่านผู้ควบคุมงาน/กรรมการตรวจการจ้าง
- /ผู้ออกแบบ/ก่อนดำเนินการติดตั้ง



มหาวิทยาลัยเทคโนโลยีราชมงคลกรุงเทพ

โครงการ  
 ปรับปรุงอาคาร 37 จำนวน 1 รายการ  
 มหาวิทยาลัยเทคโนโลยีราชมงคลกรุงเทพ

ผู้อำนวยการแผนกวิชาการ  
 มหาวิทยาลัยเทคโนโลยีราชมงคลกรุงเทพ

นายสมพร ปิยะพันธ์

**คณะกรรมการจัดทำแบบและรายการก่อสร้าง**

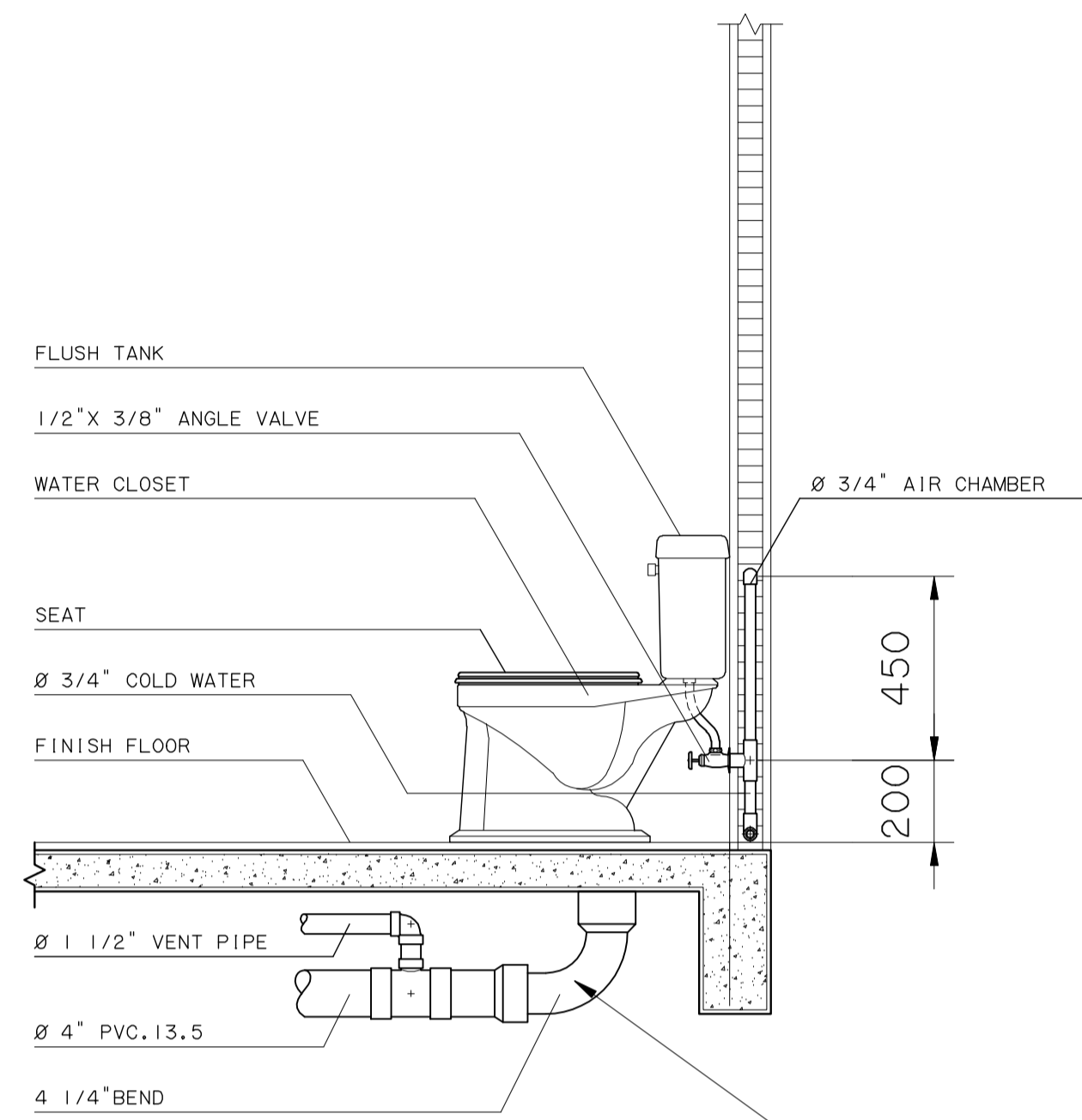
- 1) ศศ. พิศาล เดชขจรศักดิ์ ประธานกรรมการ
- 2) ศศ. สุวัฒน์ คงตันประเสริฐ กรรมการ
- 3) นายฉานนท์ ว่องมงคลฤทธิ์ กรรมการ
- 4) นายจิราวุฒินันต์ คำปลิว กรรมการ
- 5) นายชินณรงค์ ฐิติไกรไทย กรรมการ
- 6) นายธัญพงษ์ ศรีวิภา กรรมการและเลขานุการ

**คณะกรรมการตรวจรับแบบ**

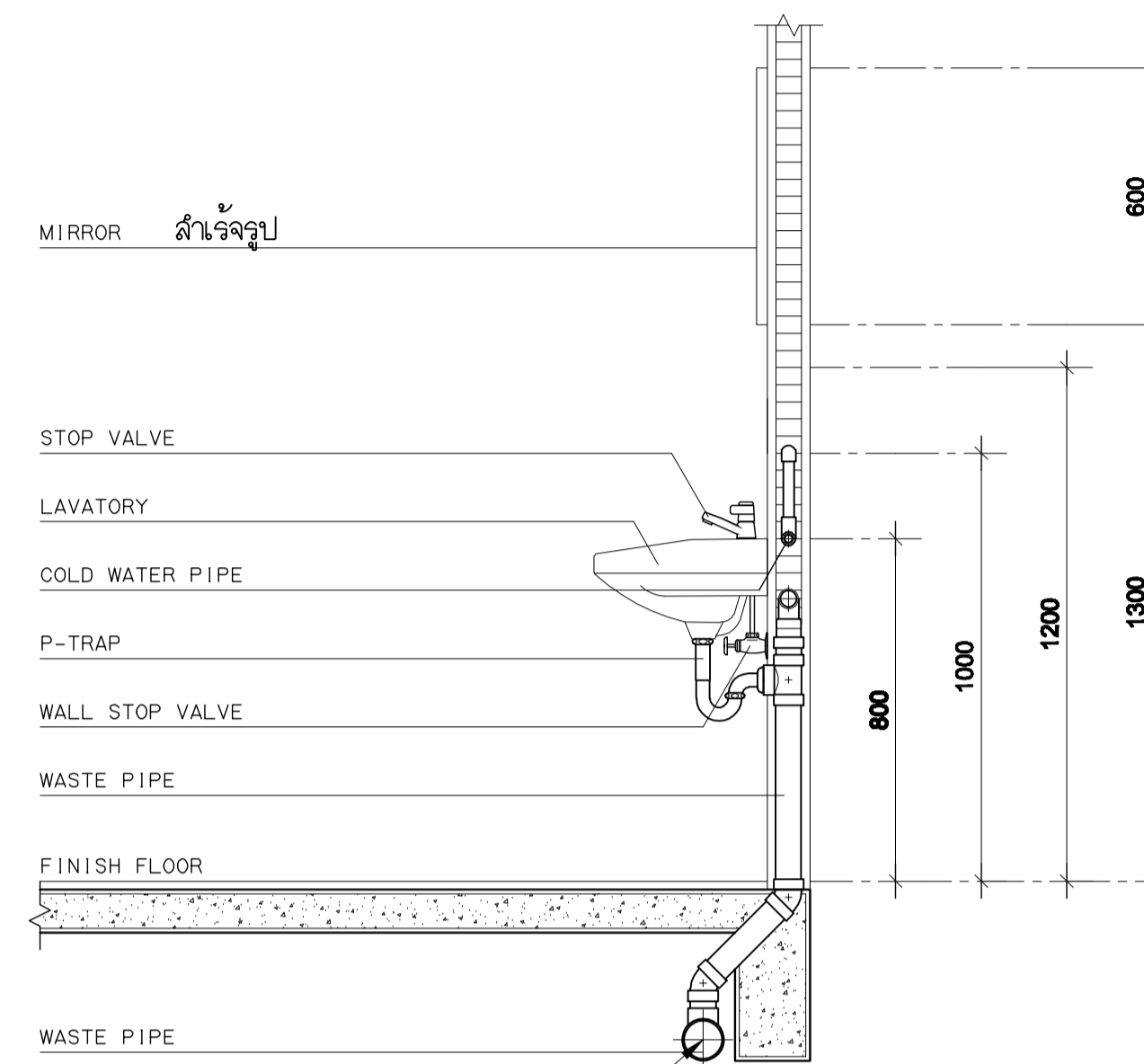
- 1) นายสุวิชัย วิลาศทวีชัย ประธานกรรมการ
- 2) นายทองเพียร พรมบุตร กรรมการ
- 3) นางวิภาวดี โชติสถิตนันท์ กรรมการและเลขานุการ

**แสดงแบบ**  
 แปลนปรับปรุงห้องน้ำผู้ลุ่มภาค 3  
 แบบขยายปรับปรุงห้องน้ำผู้ลุ่มภาค

แสดงแบบ FLI/2 (19)	วัน / เดือน / ปี
แผ่นที่ 19	รวมแผ่น 116



**WATER CLOSET**  
FILE-WATER-C1



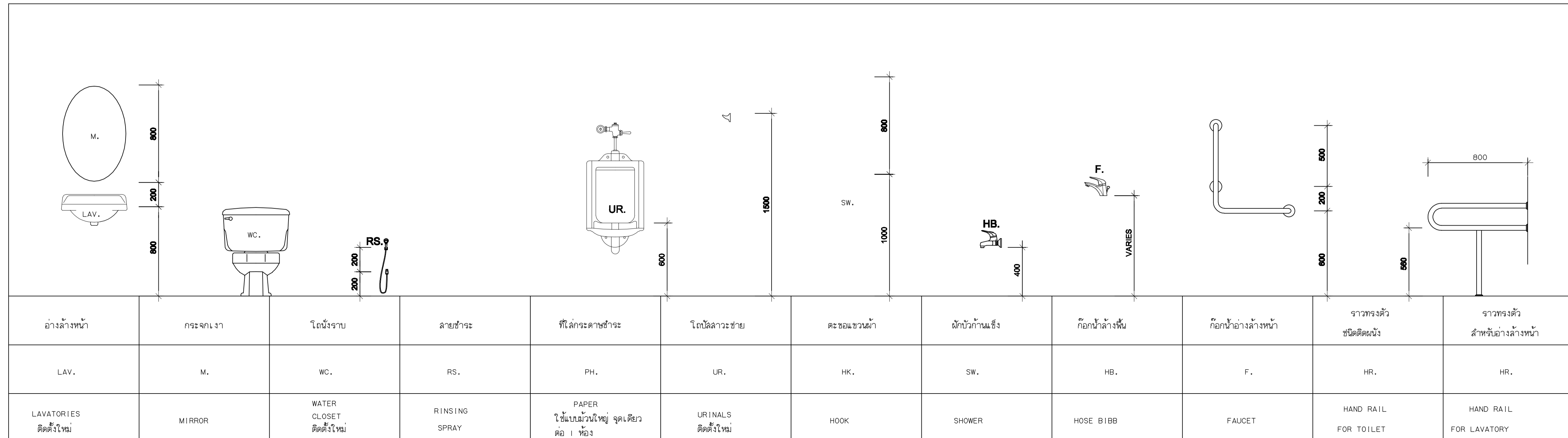
**LAVATORY**  
FILE-LAVATO-2

งานทำความสะอาด และตรวจลอบ การรั่วซึม ของงานระบบต่อ จนถึงปิด

**๒) มาตรฐานการติดตั้งสุขภัณฑ์ห้องน้ำเฝ้ามอภาค ๑**  
มาตราส่วน 1 : 25

**หมายเหตุ**  
- ผู้รับจ้างต้องขอเสนอวิธีวัด / ผ่านผู้ควบคุมงาน/กรรมการตรวจการจ้าง /ผู้ออกแบบ/ก่อนดำเนินการติดตั้ง

**มาตรฐานการติดตั้งสุขภัณฑ์ SANITARY INSTALLATION**



มหาวิทยาลัยเทคโนโลยีราชมงคลกรุงเทพ

โครงการ  
ปรับปรุงอาคาร 37 จำนวน 1 รายการ  
มหาวิทยาลัยเทคโนโลยีราชมงคลกรุงเทพ

ผู้อำนวยการแผนกวิชาการ  
มหาวิทยาลัยเทคโนโลยีราชมงคลกรุงเทพ

นายสมพร ยี่ะพันธ์

**คณะกรรมการจัดทำแบบและรายการก่อสร้าง**

- 1) ดร.พีระพล เฑียรสุวรรณ ประธานกรรมการ
- 2) ดร.สุวัฒน์ คงรัตน์ประเสริฐ กรรมการ
- 3) นายฉานนท์ อ่องมงคลฤทธิ์ กรรมการ
- 4) นายจรรยาวัฒน์ คำเสียว กรรมการ
- 5) นายชินณรงค์ ฟูไกรไทย กรรมการ
- 6) นายรัฐพงษ์ ศรีสุภา กรรมการและเลขานุการ

**คณะกรรมการตรวจรับแบบ**

- 1) นายสุวิชัย สีลาพรศิริชัย ประธานกรรมการ
- 2) นายทองเพียร พรมบุตร กรรมการ
- 3) นางวิภาวดี โยธิตตานนท์ กรรมการและเลขานุการ

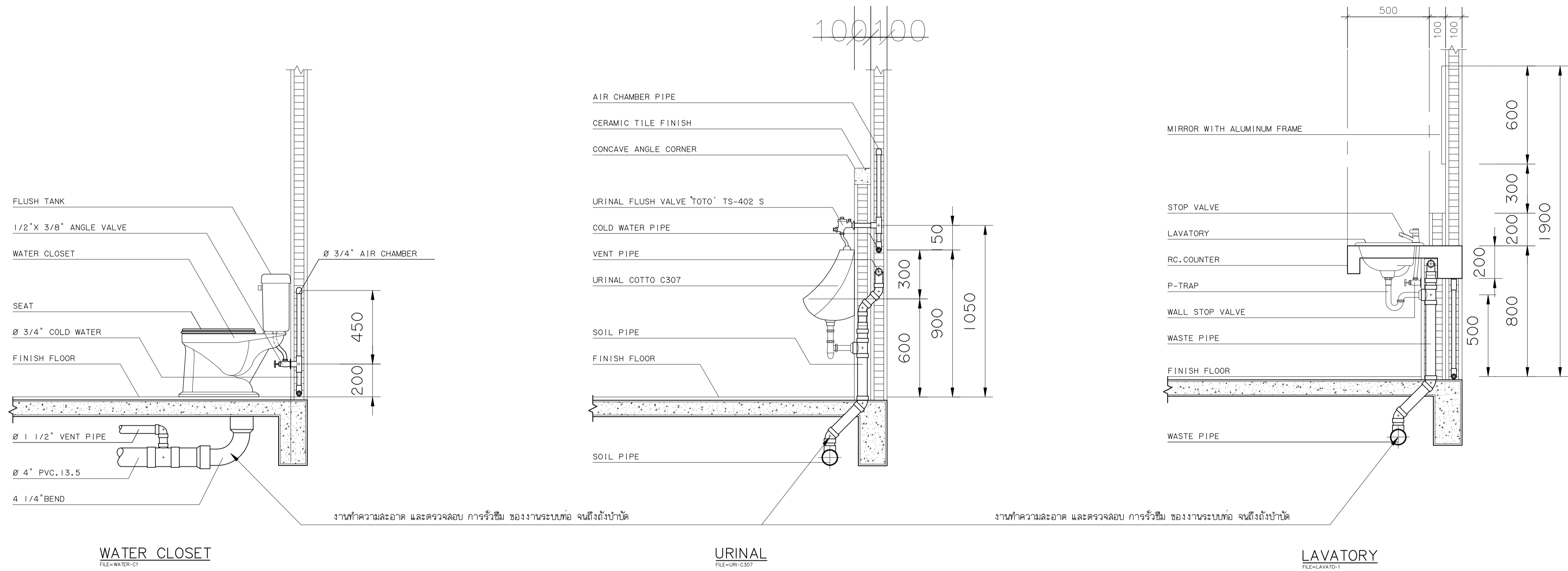
แสดงแบบ  
แปลนปรับปรุงห้องน้ำเฝ้ามอภาค 4  
มาตรฐานการติดตั้งสุขภัณฑ์ ๑

แสดงแบบ  
FL1/2 (20)

วันที่  
20

วัน / เดือน / ปี

รวมแผ่น  
116



2

**มาตรฐานการติดตั้งสุขภัณฑ์ห้องน้ำชาย**  
มาตรฐาน : 25

**หมายเหตุ**  
- ผู้รับจ้างต้องขอเสนอวิธีวัด / ผ่านผู้ควบคุมงาน/กรรมการตรวจจ้าง  
/ผู้ออกแบบ/ก่อนดำเนินการติดตั้ง

**มาตรฐานการติดตั้งสุขภัณฑ์ SANITARY INSTALLATION**

อ่างล้างหน้า	กระจกเงา	โถนั่งราบ	สายชำระ	ที่โถกระดาษชำระ	โถปัสสาวะชาย	ตะขอแขวนผ้า	ฝักบัวอาบน้ำ	ก๊อกน้ำล้างพื้น	ก๊อกน้ำอ่างล้างหน้า	
LAV.	M.	WC.	RS.	PH.	UR.	HK.	SW.	HB.	F.	
LAVATORIES	MIRROR	WATER CLOSET	RINSING SPRAY	PAPER ใช้แบบม้วนใหญ่ จุดเดียว ต่อ 1 ห้อง	URINALS	HOOK	SHOWER	HOSE BIBB	FAUCET	



มหาวิทยาลัยเทคโนโลยีราชมงคลกรุงเทพ

โครงการ  
ปรับปรุงอาคาร 37 จำนวน 1 รายการ  
มหาวิทยาลัยเทคโนโลยีราชมงคลกรุงเทพ

ผู้อำนวยการแผนกวิชาการ  
มหาวิทยาลัยเทคโนโลยีราชมงคลกรุงเทพ

นายสมพร ยี่ะพันธ์

**คณะกรรมการจัดทำแบบและรายการก่อสร้าง**

- 1) ศศ. พิระพล แซ่ตู่วงศ์ ประธานกรรมการ
- 2) ศศ. สุวัฒน์ คงรัตน์ประเสริฐ กรรมการ
- 3) นายสานนท์ อ่องมงคลฤทธิ์ กรรมการ
- 4) นายจิรายุวัฒน์ คำสีวิ กรรมการ
- 5) นายชินณรงค์ ใ้ไกลโรย กรรมการ
- 6) นายรัฐพงษ์ ศรีสุภา กรรมการและเลขานุการ

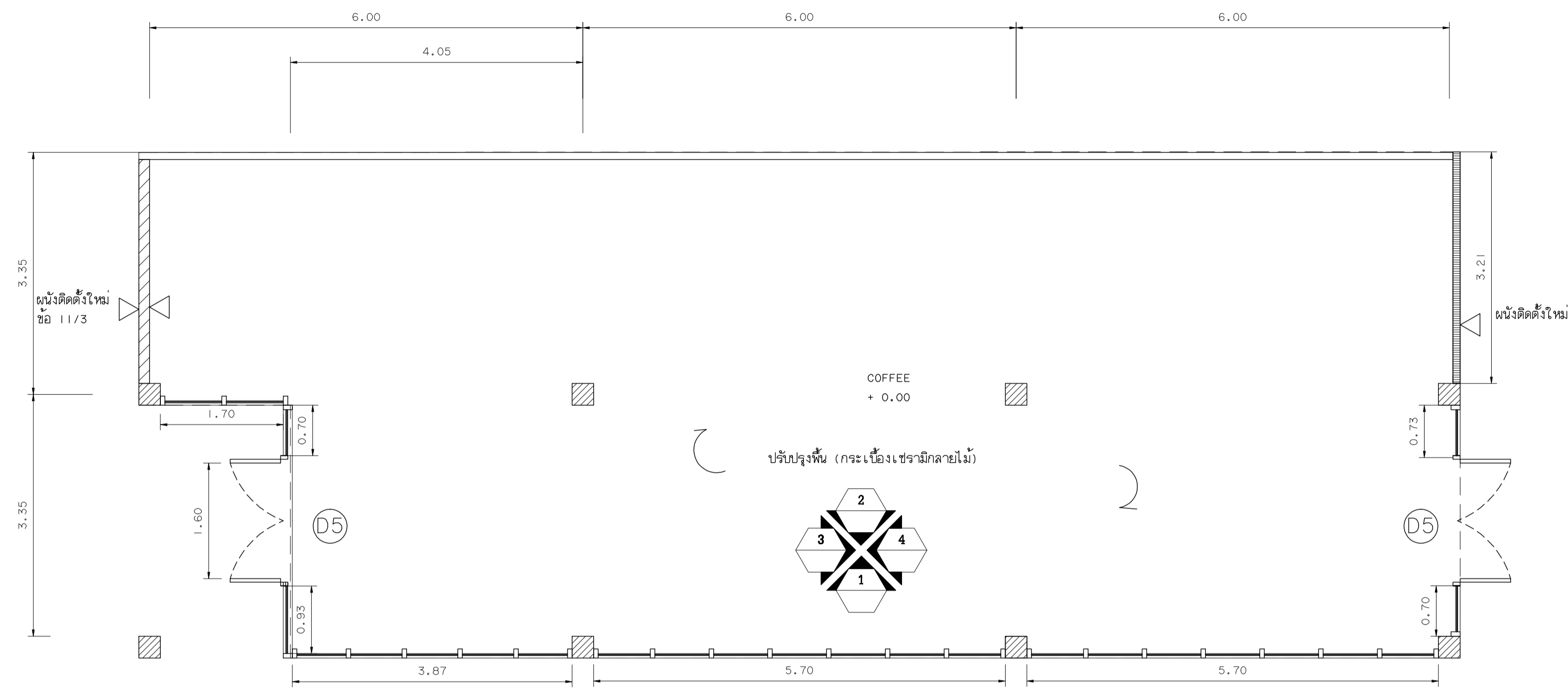
**คณะกรรมการตรวจรับแบบ**

- 1) นายสุธีชัย สีลาภพิศิษฐ์ ประธานกรรมการ
- 2) นายทองเพียร พรมบุตร กรรมการ
- 3) นางวิภาวดี โยธิตถันท์ กรรมการและเลขานุการ

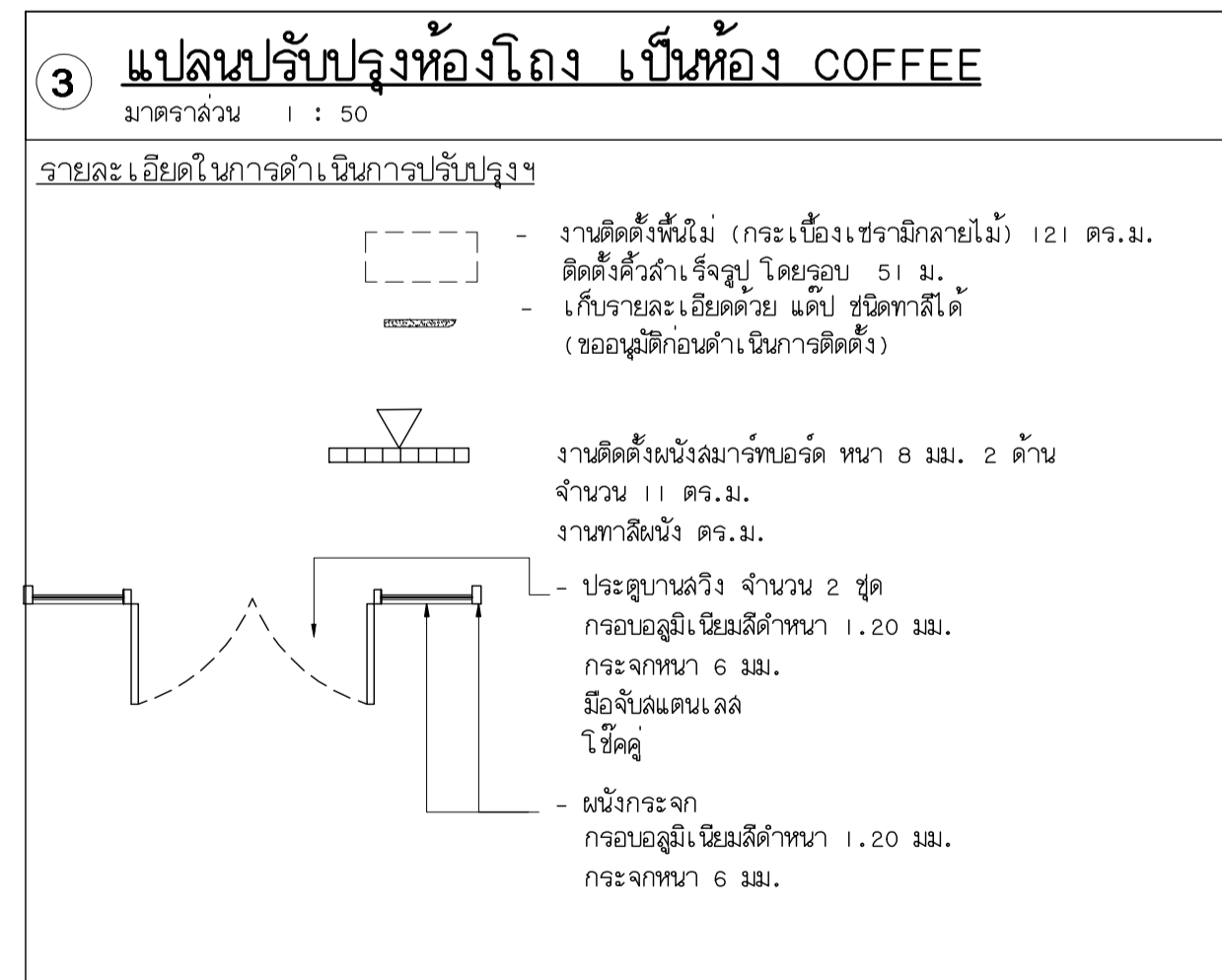
แสดงแบบ  
แปลนปรับปรุงห้องน้ำผู้เยี่ยมชม 5  
มาตรฐานการติดตั้งสุขภัณฑ์ 2

แสดงแบบ FL1/2 (20)	วัน / เดือน / ปี
แผ่นที่ 21	รวมแผ่น 116





**แบบห้อง CAFE 2**  
มาตราส่วน 1 : 50



**หมายเหตุ**

- ผู้รับจ้างต้องขอเสนอผู้ติดตั้ง / ผ่านผู้ควบคุมงาน/กรรมการตรวจการจ้าง / ผู้ออกแบบ/ก่อนดำเนินการติดตั้ง



มหาวิทยาลัยเทคโนโลยีราชมงคลกรุงเทพ

โครงการ  
ปรับปรุงอาคาร 37 จำนวน 1 รายการ  
มหาวิทยาลัยเทคโนโลยีราชมงคลกรุงเทพ

วิทยาเขตบางเขน  
มหาวิทยาลัยเทคโนโลยีราชมงคลกรุงเทพ

นายสมพงษ์ นิธิพันธ์

**คณะกรรมการจัดทำแบบและรายการก่อสร้าง**

- |                                |                     |
|--------------------------------|---------------------|
| 1) ดศ. พิระพล เคชิตวงค์        | ประธานกรรมการ       |
| 2) ดศ. สุวัฒน์ คงรัตน์ประเสริฐ | กรรมการ             |
| 3) นายลลนัท ว่องมงคลฤทธิ์      | กรรมการ             |
| 4) นายจิรายุวัฒน์ คำเสียว      | กรรมการ             |
| 5) นายชินณรงค์ ฟูไกรไทย        | กรรมการ             |
| 6) นายรุ่งพงษ์ ศิริภูษะ        | กรรมการและเลขานุการ |

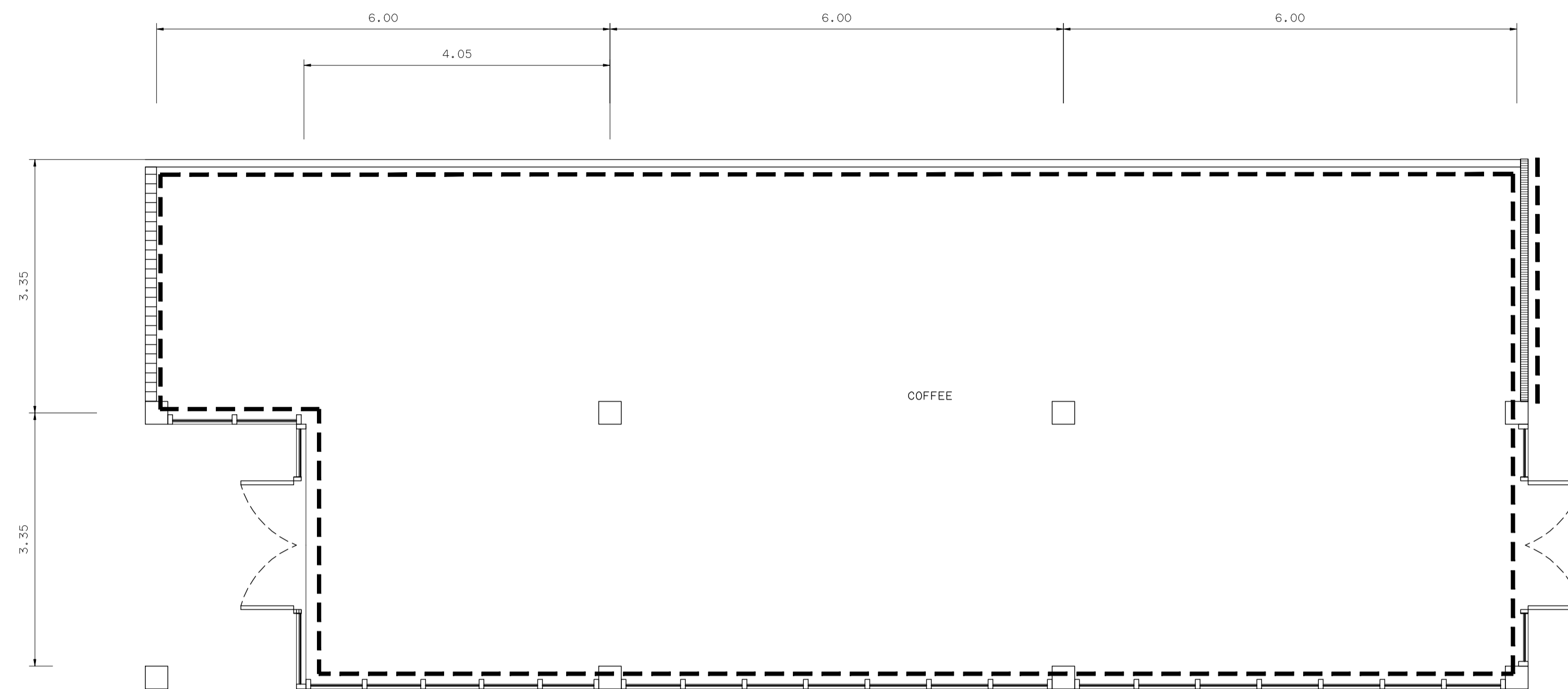
**คณะกรรมการตรวจรับแบบ**

- |                             |                     |
|-----------------------------|---------------------|
| 1) นายสุวัฒน์ วิลาวัณย์     | ประธานกรรมการ       |
| 2) นายทองเกียรติ พงษ์บุตร   | กรรมการ             |
| 3) นางนิภาณี โง่ศิริคำพันธ์ | กรรมการและเลขานุการ |

**แสดงแบบ**  
แบบห้อง COFFEE 2  
ปรับปรุงพื้นที่ (กระเบื้องเซรามิกลายไม้)

แสดงแบบ	วัน / เดือน / ปี
FLI/3 (23)	

แผ่นที่	รวมแผ่น
23	116




**แปลนทาสีห้องพื้นที่ COFFEE**  
 มาตรฐาน 1 : 50

<p><b>ทาสีห้องพื้นที่ คลล.</b>          มาตรฐาน 1 : 50</p>
<p>[ ] งานทาสีผนังเพดาน จำนวน 121 ตร.ม. ชนิดทาสีออก ( เช็ดออกได้ )          ทาสีห้องพื้นที่</p>
<p>งานทาสีพื้นผิวเดิม          รายละเอียดขั้นตอน และวิธีการดำเนินการทาสีน้ำอะคริลิค ( ชนิด เช็ดออกได้ )</p> <ul style="list-style-type: none"> <li>- การเตรียมผิว ผู้รับจ้างต้องดำเนินการขัดสีเดิมออก และอุดโป๊ด้วยวัสดุเคมี เพื่อปรับบริเวณผิวให้เรียบ แล้วขัดด้วยกระดาษทราย ทาสีรองพื้นน้ำเก่า จำนวน 1 ครั้ง</li> <li>- ทาสีจริง จำนวน 3 ครั้ง</li> <li>- สีน้ำอะคริลิค ชนิด เช็ดออกได้ ( Super shield ) ยี่ห้อ TOA ICI JOTUN หรือเทียบเท่า</li> <li>- ผลิตในประเทศไทย และได้ขึ้นมาตรฐาน มอก.</li> </ul>

**หมายเหตุ**

- ผู้รับจ้างต้องขอเสนอวัสดุวัสดุ / ผ่านผู้ควบคุมงาน/กรรมการตรวจการจ้าง
- / ออกแบบ/ ก่อนดำเนินการติดตั้ง



**มหาวิทยาลัยเทคโนโลยีราชมงคลกรุงเทพ**

---

**โครงการ**  
 ปรับปรุงอาคาร 37 จำนวน 1 รายการ  
 มหาวิทยาลัยเทคโนโลยีราชมงคลกรุงเทพ

---

ข้าราชการงานเอกสาร  
 มหาวิทยาลัยเทคโนโลยีราชมงคลกรุงเทพ

---

นายสมพร นิระพันธ์

---

**คณะกรรมการจัดทำแบบและรายการก่อสร้าง**

- 1) ผศ. พิระพล เตชะชวรงค์ ประธานกรรมการ
- 2) ผศ. วุฒิชัย คงรัตน์ประเสริฐ กรรมการ
- 3) นายสานนท์ ว่องมงคลฤทธิ์ กรรมการ
- 4) นายจิรายุวัฒน์ คำเสด็จ กรรมการ
- 5) นายธีรณรงค์ ฟูไกรไทย กรรมการ
- 6) นายณัฐพงษ์ ศรีสุภา กรรมการและเลขานุการ

---

**คณะกรรมการตรวจรับแบบ**

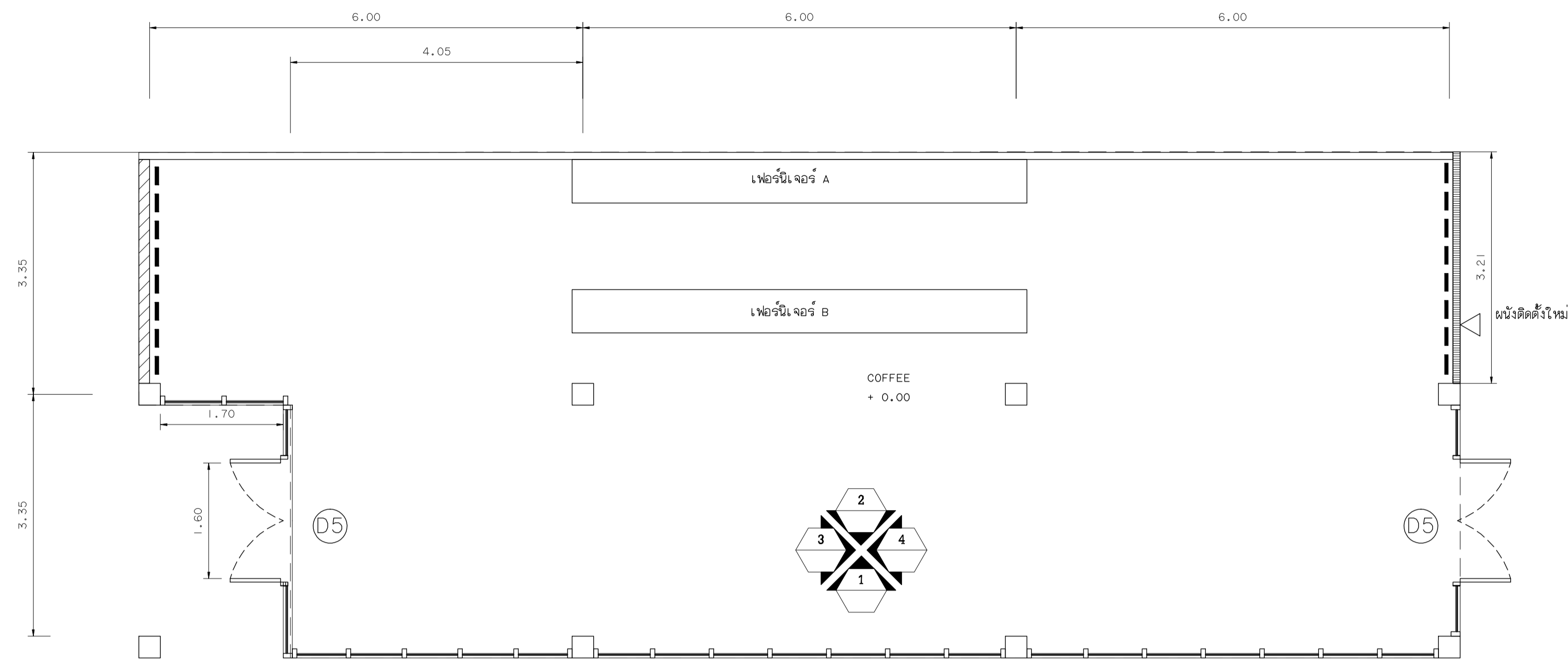
- 1) นายวุฒิชัย วิลาจทวิชัย ประธานกรรมการ
- 2) นายทองเกียรติ พรมบุตร กรรมการ
- 3) นางวิภาวดี โชติธยานันท์ กรรมการและเลขานุการ

---

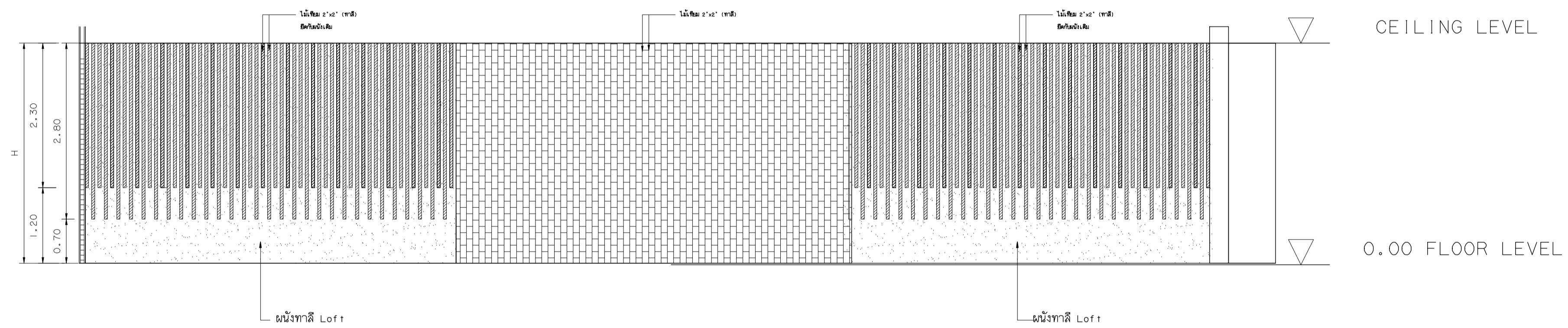
**แสดงแบบ**  
 แบบห้อง COFFEE 3  
 แบบทาสีภายในห้อง

แสดงแบบ	วัน / เดือน / ปี
FL1/3 (24)	
แผ่นที่	รวมแผ่น
24	116





**แบบปรับปรุงผนัง 1**  
มาตราส่วน 1 : 50



**รูปด้านภายใน 1**  
มาตราส่วน 1 : 100


**แปลนฝ้าเพดาน COFFEE (ดำเนินการทาสีฝ้าและผนัง ของเดิม ระดับที่ 1)**  
มาตราส่วน 1 : 100

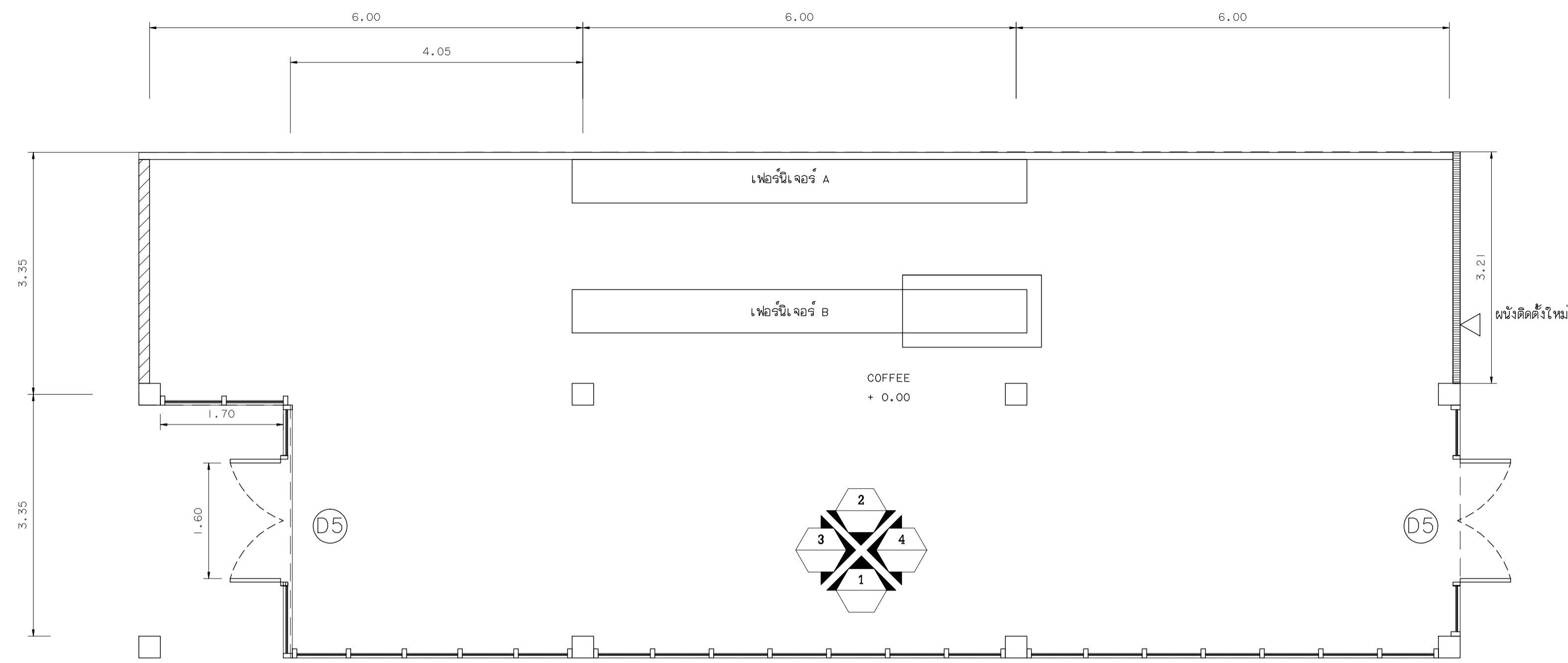
ผนังทาสี Loft 42 ตร.ม.

- เฟอร์นิเจอร์ A ยาว 6.30 ม.  
โครงสร้างไม้ทาสีลายไม้  
เฟอร์นิเจอร์ A ยาว 6.30 ม.
- กอสิมวอลเบากระจกเงาซี่ซี่ ขนาด 7.5 x 15 ซม.
- ผนังกระจกเงาซี่ซี่ ขนาด 7.5 x 15 ซม.  
ติดตั้งกับผนังเดิม

**หมายเหตุ**

- ผู้จ้างต้องขอเสนอวัสดุ / วัสดุควบคุมงาน/กรรมการตรวจการจ้าง / ออกแบบ/ก่อนดำเนินการติดตั้ง

 <b>มหาวิทยาลัยเทคโนโลยีราชมงคลกรุงเทพ</b>	
<b>โครงการ</b> ปรับปรุงอาคาร 37 จำนวน 1 รายการ มหาวิทยาลัยเทคโนโลยีราชมงคลกรุงเทพ	
ศึกษายกร่างแบบอาคาร มหาวิทยาลัยเทคโนโลยีราชมงคลกรุงเทพ	
นายสมพร นิระพันธ์	
<b>คณะกรรมการจัดทำแบบและรายการก่อสร้าง</b>	
1) ดศ. พิศนภ	เดชชวรงค์ ประธานกรรมการ
2) ดศ. สุวัฒน์	คงรัตน์ประเสริฐ กรรมการ
3) นายลลนภ	ว่องมงคลฤทธิ์ กรรมการ
4) นายจิราวุฒินันท์	คำเสียว กรรมการ
5) นายชินณรงค์	สุโกวิท กรรมการ
6) นายรุ่งพงษ์	ศิโรตตะ กรรมการและเลขานุการ
<b>คณะกรรมการตรวจรับแบบ</b>	
1) นายสุวัฒน์	วิลาศวิศิษฐ์ ประธานกรรมการ
2) นายทองเกียรติ	พรมบุตร กรรมการ
3) นางนิภาวดี	โชติธิดานันท์ กรรมการและเลขานุการ
<b>แสดงแบบ</b> แบบห้อง COFFEE 4 ปรับปรุงผนัง 1	
แสดงแบบ FL1/3 (25)	วัน / เดือน / ปี
แผ่นที่ 25	รวมแผ่น 116

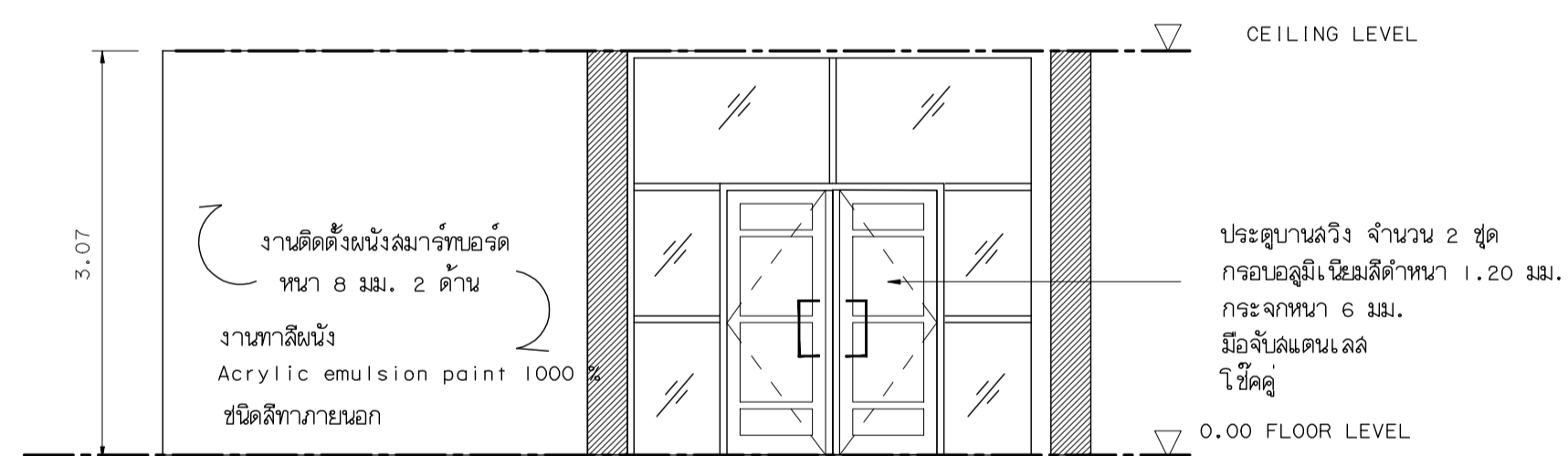
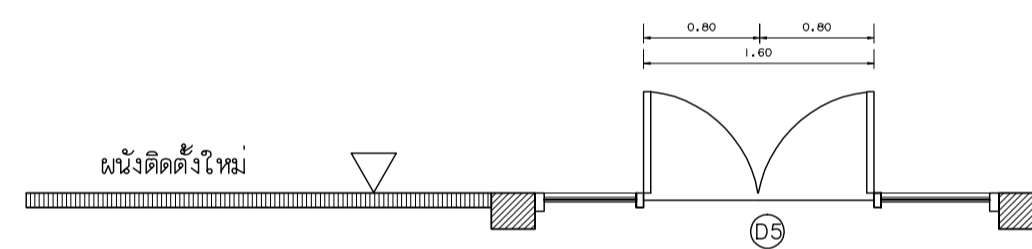


**แบบปรับปรุงผนัง 2**

มาตรฐาน 1 : 50

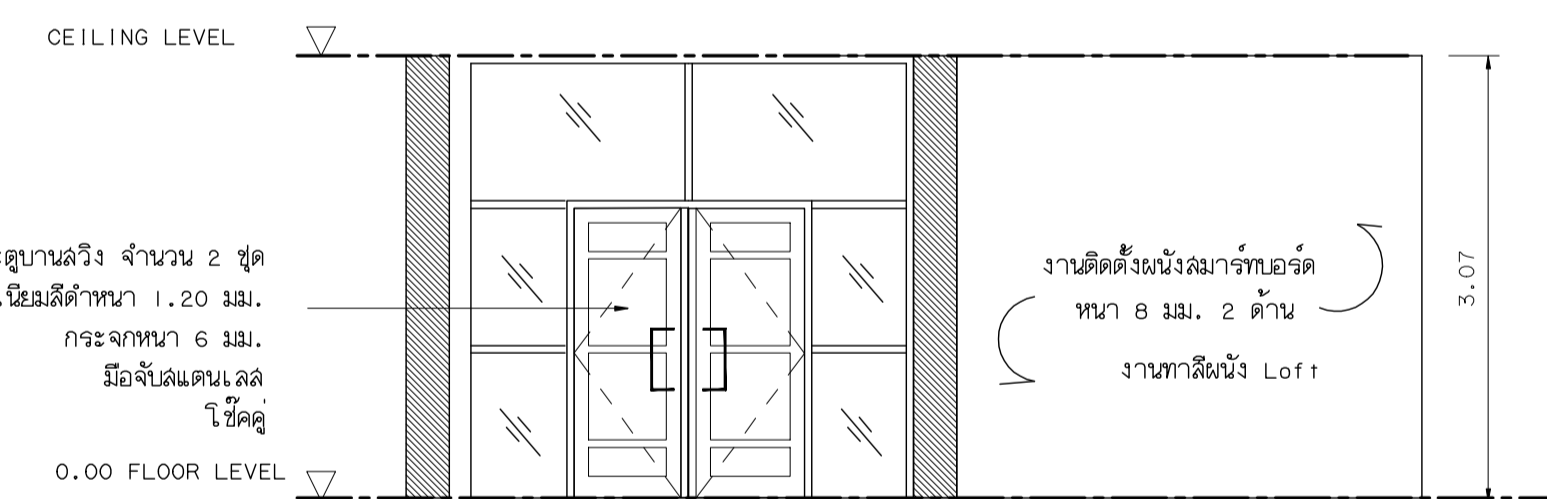
**หมายเหตุ**

- ผู้รับจ้างต้องขอเสนอวิธีวัด / ผ่านผู้ควบคุมงาน/กรรมการตรวจการจ้าง
- / ผู้ออกแบบ/ก่อนดำเนินการติดตั้ง



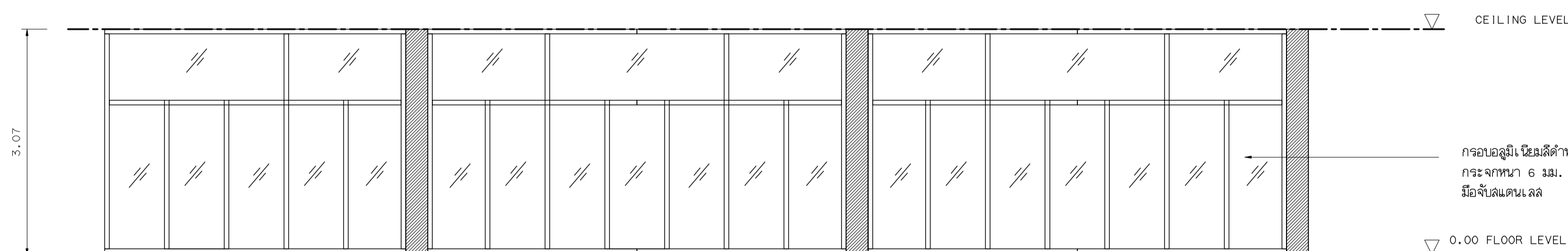
**รูปด้านภายใน 3**

มาตรฐาน 1 : 50




**รูปด้านภายใน 4**

มาตรฐาน 1 : 50



**รูปด้านภายใน 1, 2**

มาตรฐาน 1 : 50



**มหาวิทยาลัยเทคโนโลยีราชมงคลกรุงเทพ**

**โครงการ**  
ปรับปรุงอาคาร 37 จำนวน 1 รายการ  
มหาวิทยาลัยเทคโนโลยีราชมงคลกรุงเทพ

วิทยาเขตบางเขน  
มหาวิทยาลัยเทคโนโลยีราชมงคลกรุงเทพ

นายสมพร นิระพันธ์

**คณะกรรมการจัดทำแบบและรายการก่อสร้าง**

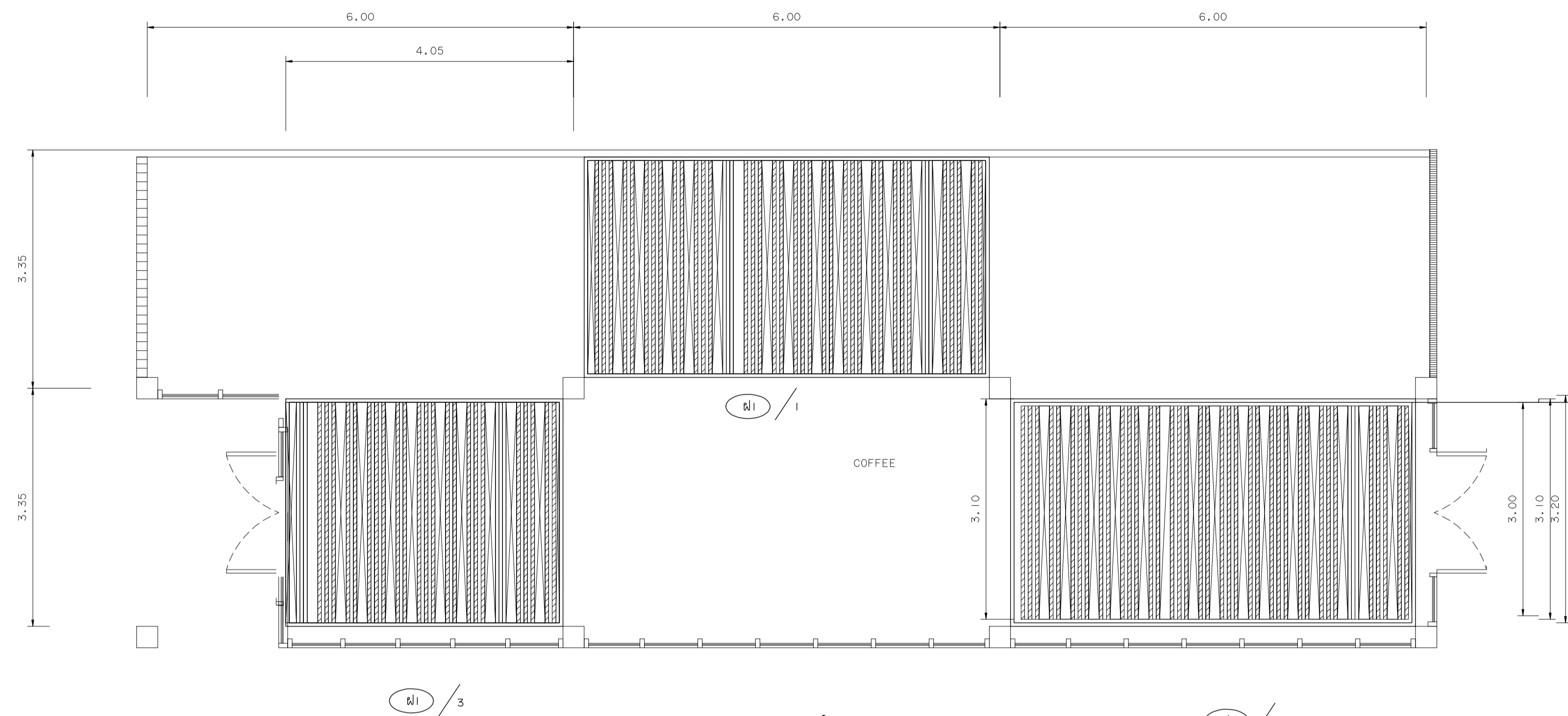
- 1) ดศ. พิระพล เคชิตวงค์ ประธานกรรมการ
- 2) ดศ. สุวัฒน์ คงรัตน์ประเสริฐ กรรมการ
- 3) นายฉานนท์ วงษ์มงคลเกียรติ์ กรรมการ
- 4) นายสุวิวัฒน์ คำสีวง กรรมการ
- 5) นายชินณรงค์ ฟูไกรไทย กรรมการ
- 6) นายณัฐพงษ์ ศรีสุภา กรรมการและเลขานุการ

**คณะกรรมการตรวจรับแบบ**

- 1) นายสุวัฒน์ วิลาจทวิชัยศรี ประธานกรรมการ
- 2) นายทองเขียว พรมบุตร กรรมการ
- 3) นางนิภาวดี โง่ศิริคานนท์ กรรมการและเลขานุการ

**แสดงแบบ**  
แบบห้อง COFFEE 5  
ปรับปรุงผนัง 2

แสดงแบบ FL1/3 (26)	วัน / เดือน / ปี
แผ่นที่ 26	รวมแผ่น 116



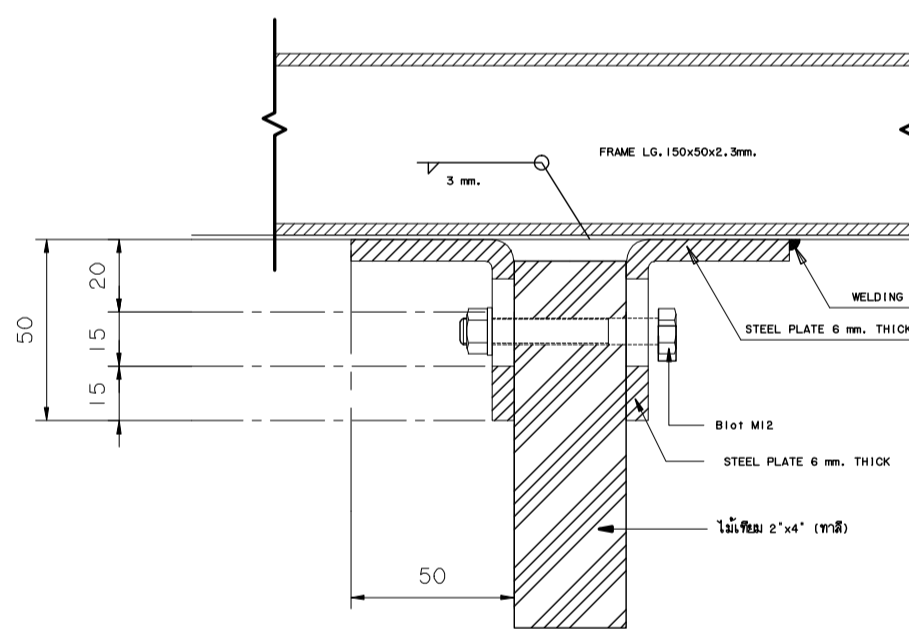
**แปลนฝ้าเพดาน**

มาตราส่วน 1 : 50

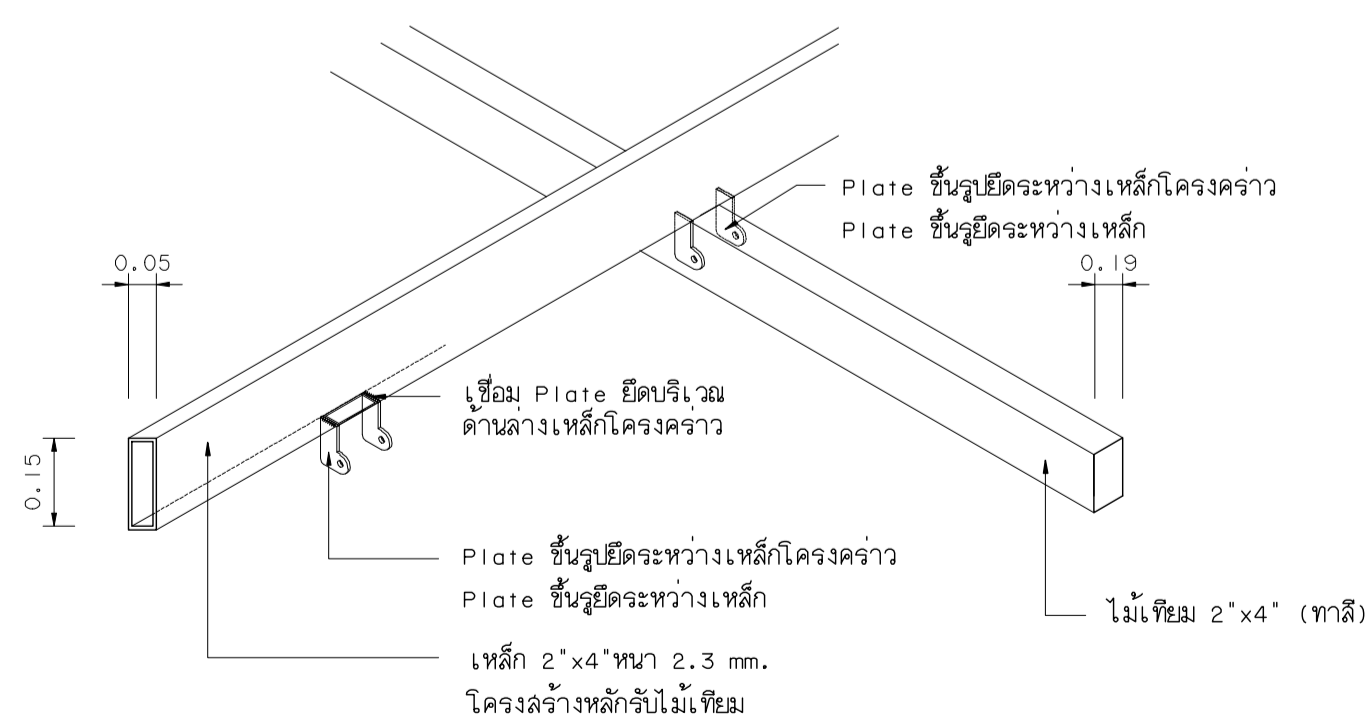
- ฝ1 งานฝ้าเพดาน ไม้เทียม ทาสี
- โครงคร่าวเหล็ก

**หมายเหตุ**

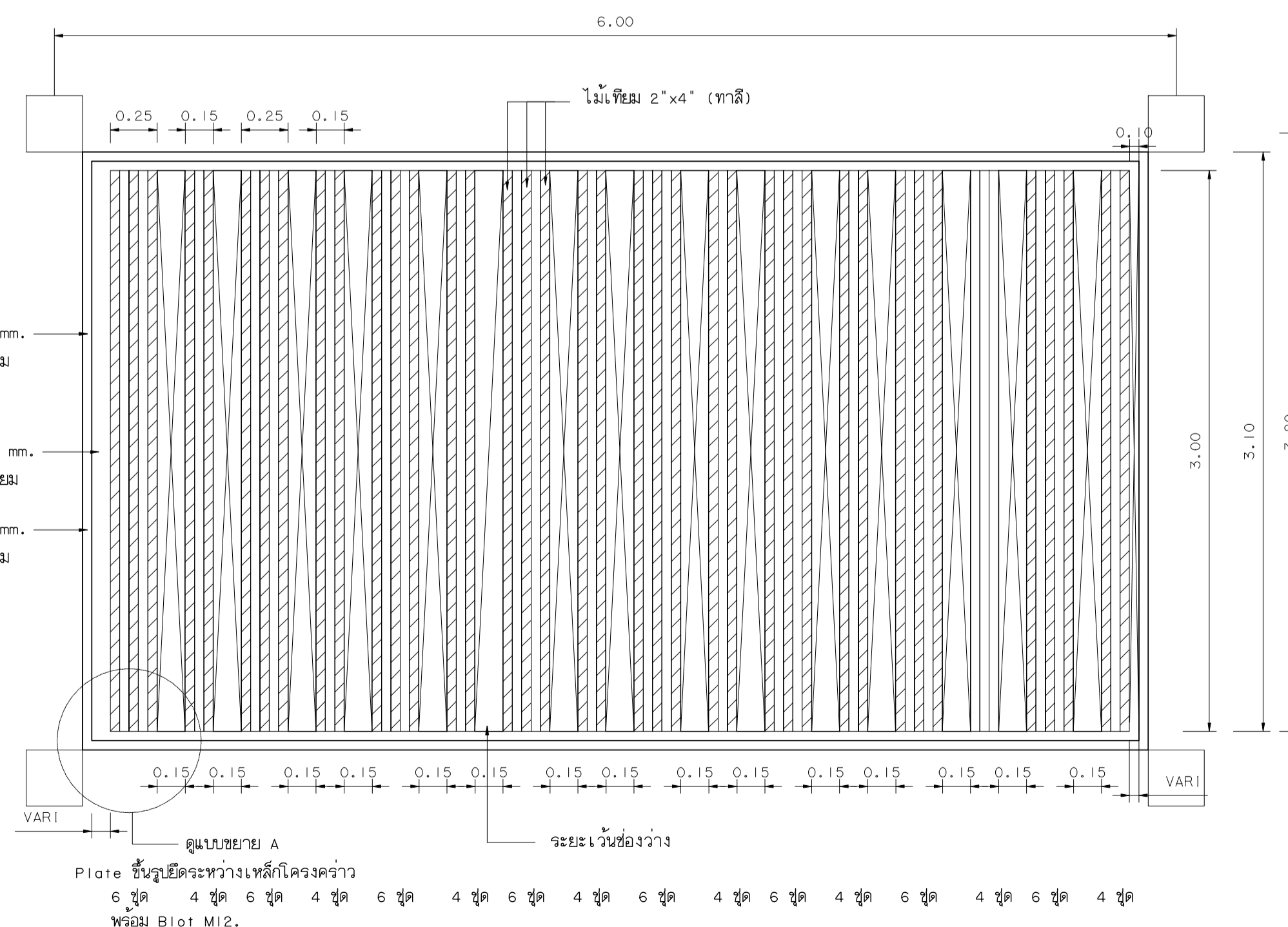
- ผู้รับจ้างต้องขอเสนออนุวัติวัสดุ / วัสดุคุณภาพงาน/กรรมกาตรวจสอบการจ้าง / ผู้ออกแบบ/ก่อสร้างดำเนินการติดตั้ง



**แบบขยาย A**  
N.T.S




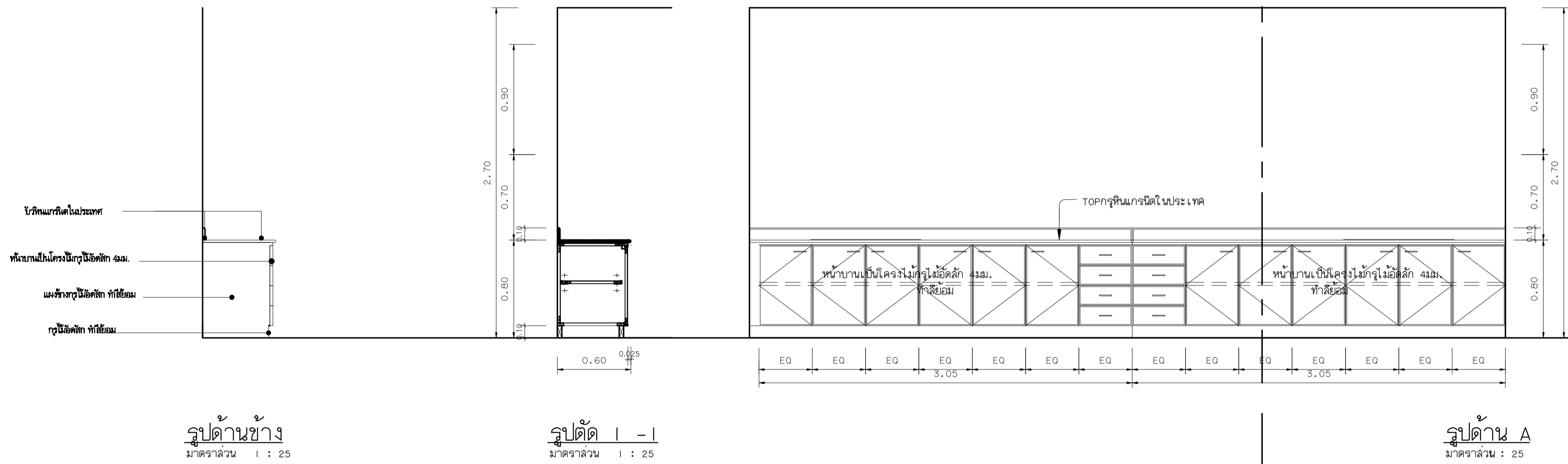
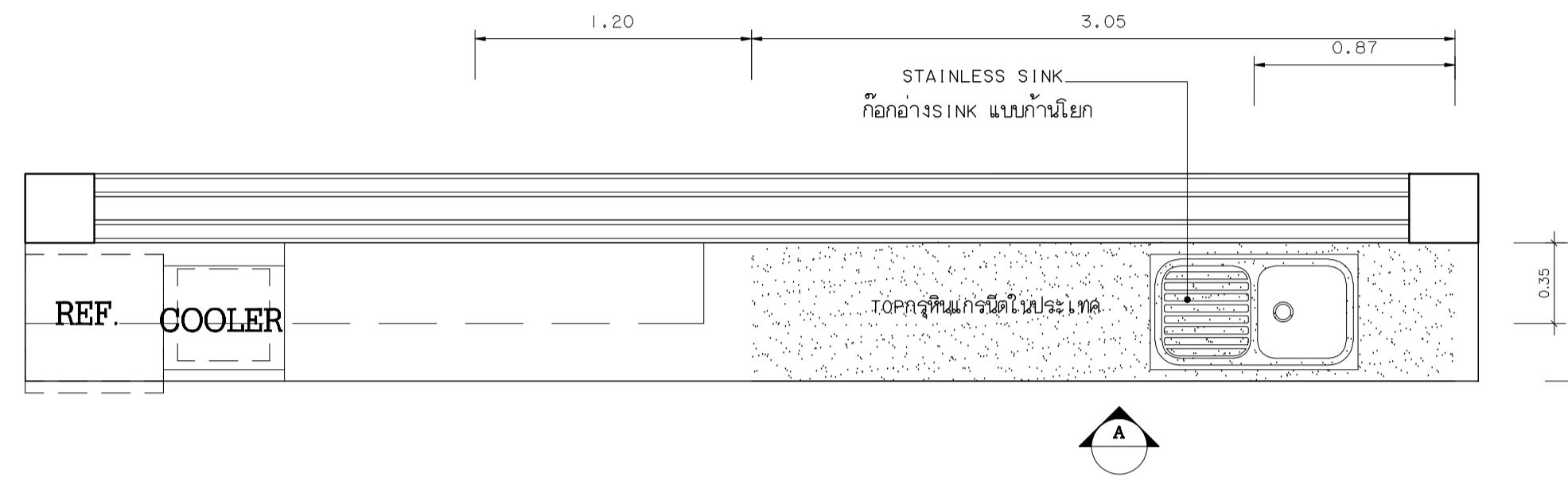
**แบบขยาย A**  
N.T.S



**แบบขยายการติดตั้งฝ้า**


มาตราส่วน 1 : 25

 <p><b>มหาวิทยาลัยเทคโนโลยีราชมงคลกรุงเทพ</b></p>	
<p><b>โครงการ</b> ปรับปรุงอาคาร 37 จำนวน 1 รายการ มหาวิทยาลัยเทคโนโลยีราชมงคลกรุงเทพ</p>	
<p>ข้าราชการมหาวิทยาลัย มหาวิทยาลัยเทคโนโลยีราชมงคลกรุงเทพ</p>	
<p>นายสมพร นิระพันธ์</p>	
<p><b>คณะกรรมการจัดทำแบบและรายการก่อสร้าง</b></p>	
1) ดศ. พิศพล เดชขจรศักดิ์	ประธานกรรมการ
2) ดศ. สุวัฒน์ คงรัตน์ประเสริฐ	กรรมการ
3) นายฉานนท์ วงษ์มงคลฤทธิ์	กรรมการ
4) นายจีจานุวัฒน์ คำเสียว	กรรมการ
5) นายชินณรงค์ ฟูไกรไทย	กรรมการ
6) นายณัฐพงษ์ ศรีสวัสดิ์	กรรมการและเลขานุการ
<p><b>คณะกรรมการตรวจรับแบบ</b></p>	
1) นายสุวัฒน์ วิลาจทวิศิษฐ์	ประธานกรรมการ
2) นายทองเกียรติ พงษ์บุตร	กรรมการ
3) นางนิภาวดี โง่ศิริคำพันธ์	กรรมการและเลขานุการ
<p><b>แสดงแบบ</b> แบบห้อง COFFEE 6 แปลนฝ้าเพดาน</p>	
แสดงแบบ FL1/3 (27)	วัน / เดือน / ปี
แผ่นที่ 27	รวมแผ่น 116



**แบบขยายเฟอร์นิเจอร์ A**  
มาตราส่วน 1 : 25

**หมายเหตุ**  
- ผู้รับจ้างต้องขอเสนอวัสดุ / วัสดุจากผู้ขายงาน/กรรมการตรวจจ้าง  
/ ออกแบบ/ก่อนดำเนินการติดตั้ง



**มหาวิทยาลัยเทคโนโลยีราชมงคลกรุงเทพ**

**โครงการ**  
ปรับปรุงอาคาร 37 จำนวน 1 รายการ  
มหาวิทยาลัยเทคโนโลยีราชมงคลกรุงเทพ

**ข้าราชการและอธิการบดี**  
มหาวิทยาลัยเทคโนโลยีราชมงคลกรุงเทพ

นายสมพร นิระพันธ์

**คณะกรรมการจัดทำแบบและรายการก่อสร้าง**

- 1) ดศ. พิระพล เคชิตวงค์ ประธานกรรมการ
- 2) ดศ. สุวัฒน์ คงรัตน์ประเสริฐ กรรมการ
- 3) นายฉานนท์ วงษ์มงคลฤทธิ์ กรรมการ
- 4) นายจิรายุวัฒน์ คำเสียว กรรมการ
- 5) นายชินณรงค์ ฟูไกรไทย กรรมการ
- 6) นายรุ่งพงษ์ ศิริภูธร กรรมการและเลขานุการ

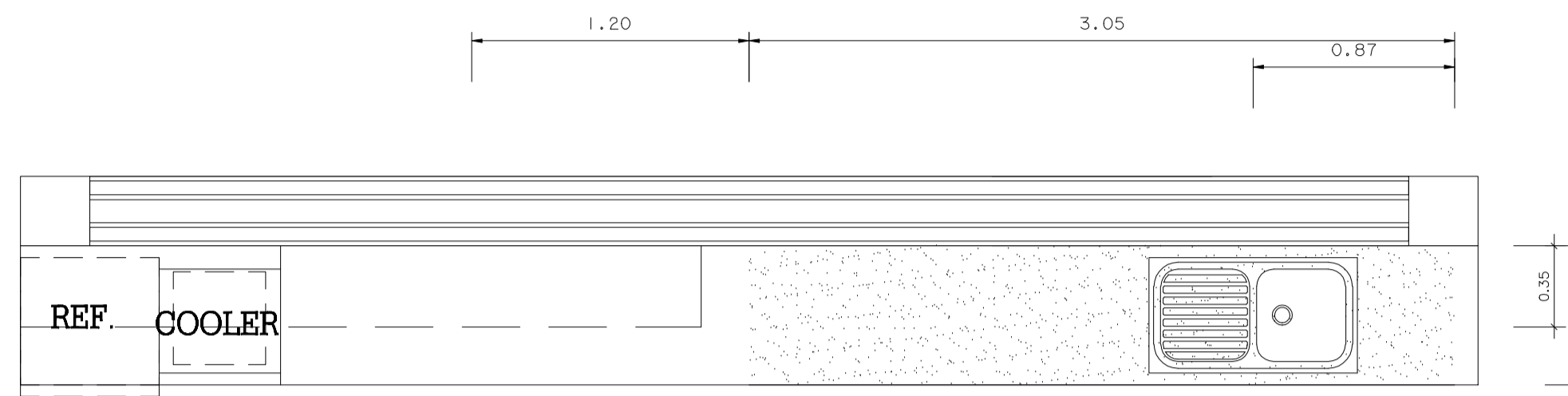
**คณะกรรมการตรวจรับแบบ**

- 1) นายสุวัฒน์ วิลาจทวิชัย ประธานกรรมการ
- 2) นายทองเขียว พงษ์บุตร กรรมการ
- 3) นางนิภาวดี โง่ศิริตานนท์ กรรมการและเลขานุการ

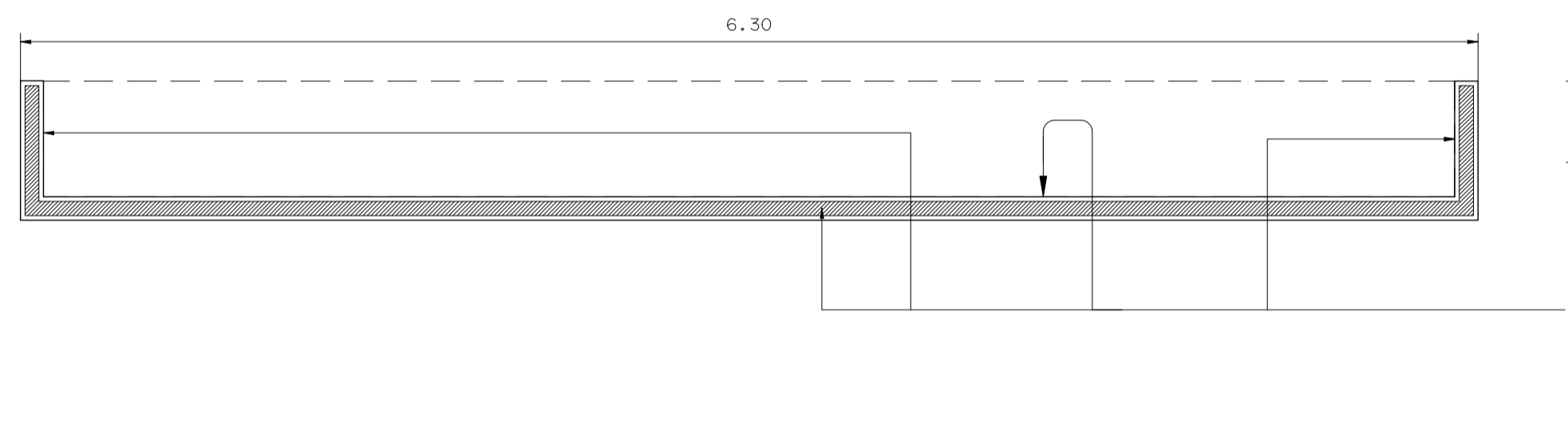
**แสดงแบบ**  
แบบห้อง COFFEE 7  
แบบขยายเฟอร์นิเจอร์ A

แสดงแบบ FL1/3 (28)	วัน / เดือน / ปี
วันที่ 28	รวมแผ่น 116

แปลนติดตั้งผนังก่ออิฐเฟอริ์นเจอร์ B  
มาตราส่วน 1 : 25

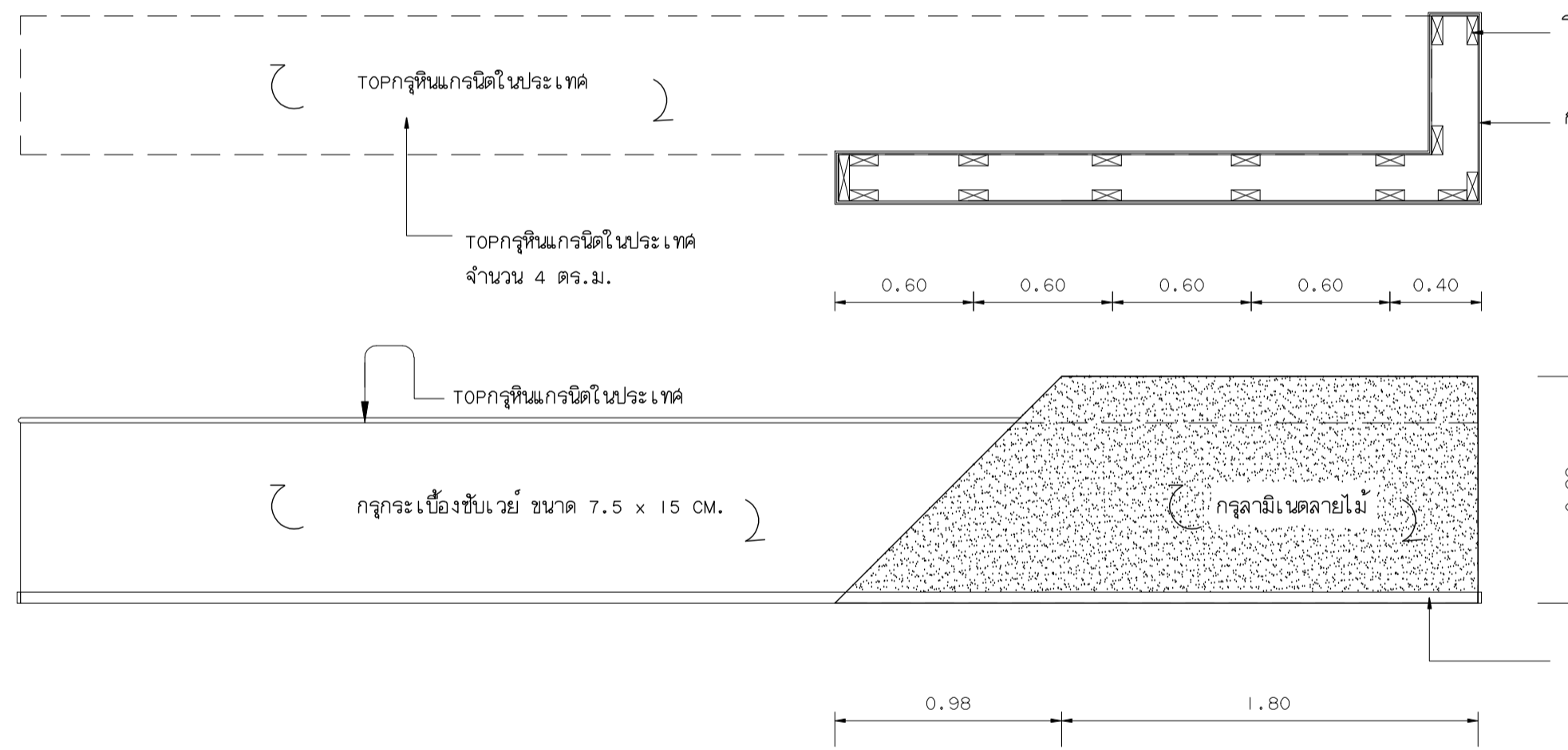


แปลนติดตั้งผนังตกแต่งเฟอริ์นเจอร์ B  
มาตราส่วน 1 : 25



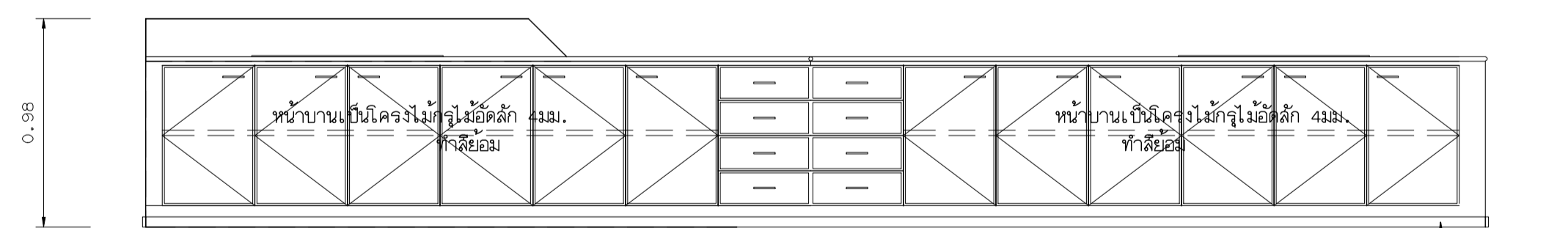
ผนังก่ออิฐมวลเบาขนาด 7 ซม. ฉาบปูน สูง 0.90 ซม.  
จำนวน 7 ตร.ม.  
ก่ออิฐมวลเบากรุกระเบื้องซีเมนต์ ขนาด 7.5 x 15 ซม.  
จำนวน 14 ตร.ม.

รูปด้านเฟอริ์นเจอร์ B  
มาตราส่วน 1 : 25



โครงคิ้ววอลไม้ยา (ลงน้ำยาทึบผิว)  
จำนวน 7.20 ตร.ม.  
กรุผนังไม้ดัด ยาง 12 มม. กรุลามิเนตลายไม้  
จำนวน 7.20 ตร.ม.

รูปด้านเฟอริ์นเจอร์ B  
มาตราส่วน 1 : 25



ติดตั้งคิ้วสำเร็จรูป โดยรอบ (ขออนุมัติก่อนดำเนินการติดตั้ง)

แบบขยายเฟอริ์นเจอร์ B  
มาตราส่วน 1 : 25

**หมายเหตุ**  
- ผู้รับจ้างต้องขอเสนอผู้ผลิตวัสดุ / ผ่านผู้ควบคุมงาน/กรรมการตรวจการจ้าง  
/ ออกแบบ/ก่อนดำเนินการติดตั้ง



มหาวิทยาลัยเทคโนโลยีราชมงคลกรุงเทพ

โครงการ  
ปรับปรุงอาคาร 37 จำนวน 1 รายการ  
มหาวิทยาลัยเทคโนโลยีราชมงคลกรุงเทพ

รักษาการแทนอธิการบดี  
มหาวิทยาลัยเทคโนโลยีราชมงคลกรุงเทพ

นายสมพร นิระพันธ์

**คณะกรรมการจัดทำแบบและรายการก่อสร้าง**

- |                                |                     |
|--------------------------------|---------------------|
| 1) ดร. พิศาล เดชคุ้มวงศ์       | ประธานกรรมการ       |
| 2) ดร. สุวัฒน์ คงรัตน์ประเสริฐ | กรรมการ             |
| 3) นายลลนัท ว่องมงคลฤทธิ์      | กรรมการ             |
| 4) นายจันทวัฒน์ คำเสียว        | กรรมการ             |
| 5) นายชินณรงค์ ฟูไกรไทย        | กรรมการ             |
| 6) นายรุ่งพงษ์ ศิริภูษะ        | กรรมการและเลขานุการ |

**คณะกรรมการตรวจรับแบบ**

- |                             |                     |
|-----------------------------|---------------------|
| 1) นายสุวัฒน์ วิลาจทวิชัย   | ประธานกรรมการ       |
| 2) นายทองเขียว พงษ์บุตร     | กรรมการ             |
| 3) นางนิภาวดี โง่ศิริคานนท์ | กรรมการและเลขานุการ |

**แสดงแบบ**  
แบบห้อง COFFEE B  
แบบขยายเฟอริ์นเจอร์ B

แสดงแบบ FLI/3 (29)	วัน / เดือน / ปี
แผ่นที่ 29	รวมแผ่น 116